



Ecolabel (35°C / 55°C)		A+++ / A++		Ecolabel (35°C / 55°C)		
Binnenunit	Type Fabriekscode	<b>TCC11X</b> Low noise modus 024339		Type Code de fabrication	Unité intérieure	
Buitenunit	Type Fabriekscode	<b>TOC11RIX</b> WOYA100KLT		Type Code de fabrication	Unité extérieure	
Boiler	Type Fabriekscode	Combi 300+ Combi 300+A (788795)		Type Code de fabrication	Ballon	
Koelmiddel		R32			Réfrigérant	
Verwarming (*)	Vermogen +7°C/35°C	kW	9.8	kW	Puissance +7°C/35°C	
	Opgeen. elektr. vermogen	kW	2.16	kW	Puissance él. absorbée	
	COP		4.53		COP	
	Vermogen +7°C/45°C	kW	9.65		Puissance +7°C/45°C	
	Opgeen. elektr. vermogen	kW	2.75	kW	Puissance él. absorbée	
	COP		3.51		COP	
Verwarming Max. vermogen	Back-up weerstand	kW	3	kW	résistance électrique	
	Vloeistof injectie		-		Injection Liquide	
	Vermogen -7°C/35°C	kW	6.3	kW	Puissance -7°C/35°C	
	Vermogen -7°C/45°C	kW	5.98	kW	Puissance -7°C/45°C	
	Vermogen -10°C/35°C	kW	5.62	kW	Puissance -10°C/35°C	
	Vermogen -10°C/45°C	kW	5.24	kW	Puissance -10°C/45°C	
Verwarming Max. vermogen	Vermogen -15°C/35°C	kW	5.07	kW	Puissance -15°C/35°C	
	Vermogen -15°C/45°C	kW	4.73	kW	Puissance -15°C/45°C	
	Koeling					Refroidissement
	optie/option					
Besturings eenheid(x)	Waterdebiet nominaal	l/u	2020	l/h	Débit d'eau nominal	
	Waterdebiet minimaal	l/u	600	l/h	Débit d'eau minimal	
	Werkdruk maximaal	Bar	3	Bar	Pression opérationnelle max.	
	Wateruitrede min-max	°C	+10/+55	°C	Sortie d'eau min./max.	
	Waterinhoud	L	4	L	Contenu eau	
	Expansievat	L	8	L	Vase d'expansion	
	Hoogte-breedte-lengte	mm	935-450-275	mm	Hauteur-largeur-profondeur	
	Gewicht (leeg-gevuld)	kg	42-46	kg	Poids (vide-plein)	
	Kleur	RAL	9003	RAL	Couleur	
	Opslag eenheid (x)	Elektr. bijverwarming SWW	kW	2	kW	Chauffage aux. ECS
Opslag eenheid (x)	Isolatie PU schuim	mm	96.5	mm	Isolation mousse PU	
	Oppervlakte wisselaar	m²	2.9	m²	Surface échangeur	
	Hoogte-Diameter	mm	1735-700	mm	Hauteur-largeur-profondeur	
	Gewicht (leeg-gevuld)	kg	93-381	kg	Poids (vide-plein)	
	Netto inhoud	L	273	L	Contenu net	
Buitendeel	Geluidsdruk (1m) EN12102-1	dB(A)	48	dB(A)	Niv. son. press. (1m)	
	Geluidsvermogen EN1210-1	dB(A)	56	dB(A)	Niv. son. puiss.	
	Debiet (hoog)	m³/h	4130	m³/h	Débit (haut)	
	Compressor		DC Twin Rotary		Compresseur	
	Werkingslim. verwarmen	°C	-20/+35	°C	Plage de fonct. chauff.	
	Hoogte-breedte-lengte	mm	998-940-365	mm	Hauteur/largeur/profond.	
	Gewicht	kg	62	kg	Poids	
Elektr. install.	Kleur (benadering)	RAL	1013	RAL	Couleur (approximative)	
	Voeding	V	230/1	V	Alimentation	
	Stroom max. verwarmen	A	20.7	A	Amp. max chauffage	
	Zekering traag (***)	A	25 (***)	A	Fusible retardé (***)	
	Hoofdvoeding aanbr.op		buiten/ext.		Unité à alimenter	
	Sectie voedingskabel (***)	mm²	3G4 (***)	mm²	Section câble alimentation (***)	
	Sectie tssn bi en bu	mm²	4G1,5	mm²	Section entre int. et ext.	
	Voeding cv bijverwarming	V	230/1	mm²	Alimentation ch. aux. chauffage	
	Zekering cv bijverwarming	A	16		Fusible chauffage ch. aux.	
	Sectie cv bijverwarming	mm²	3G2,5		Section ch. aux. chauffage	
Voeding SWW bijverwarming	V	230/1	V	Alimentation ch. aux. ECS		
Zekering SWW bijverwarming	A	16	A	Fusible ECS ch. aux.		
Sectie SWW bijverwarming	mm²	3G2,5	mm²	Section ch. aux. ECS		
Tech. install.	Hydr. aansluiting binnendeel	inch	1"	inch	Raccordement hydraulique	
	Diameter hoofdleiding	inch	1"	inch	Diamètre tuyau principal	
	Expansie		buiten/ext.		Détente	
	Zuigleiding bi/bu	inch	5/8	inch	Diamètre gaz int/ext	
	Vloeistofleiding bi/bu	inch	3/8	inch	Diamètre liquide int/ext	
	Standaardvulling (CO <sub>2</sub> -eq)**	kg-m (kg)	1,63-20 (1100)	kg-m (kg)	Charge standard (CO <sub>2</sub> -eq)**	
	Bijvulling (CO <sub>2</sub> -eq)**	g/m (kg)	20 (13.5)	g/m (kg)	Charge supplémentaire (CO <sub>2</sub> -eq)**	
	Min./Max. leidingslengte	m	3-30	m	Longueur min./max. tuyaux	
	Hoogteverschil max	m	20	m	Dénivelé max	
	Diam. condensafvoer bi/bu	mm	32/16	mm	Diam. évac. condensat bi/bu	

(\*) gegevens volgens de norm EN14511

(\*\*) Gerekend met een GWP-waarde van 675 voor R32

(\*\*\*) Indien de Low noise brug continu wordt toegepast, kan een zekering van 20A worden toegepast met een voedingskabel van 3G2,5 mm²

(x) De besturings- en de opslageenheid vormen samen 1 werkend toestel dat geschikt is voor ruimteverwarming en productie van sanitair warm water.

De opslageenheid kan niet functioneren zonder de bijhorende besturingseenheid.

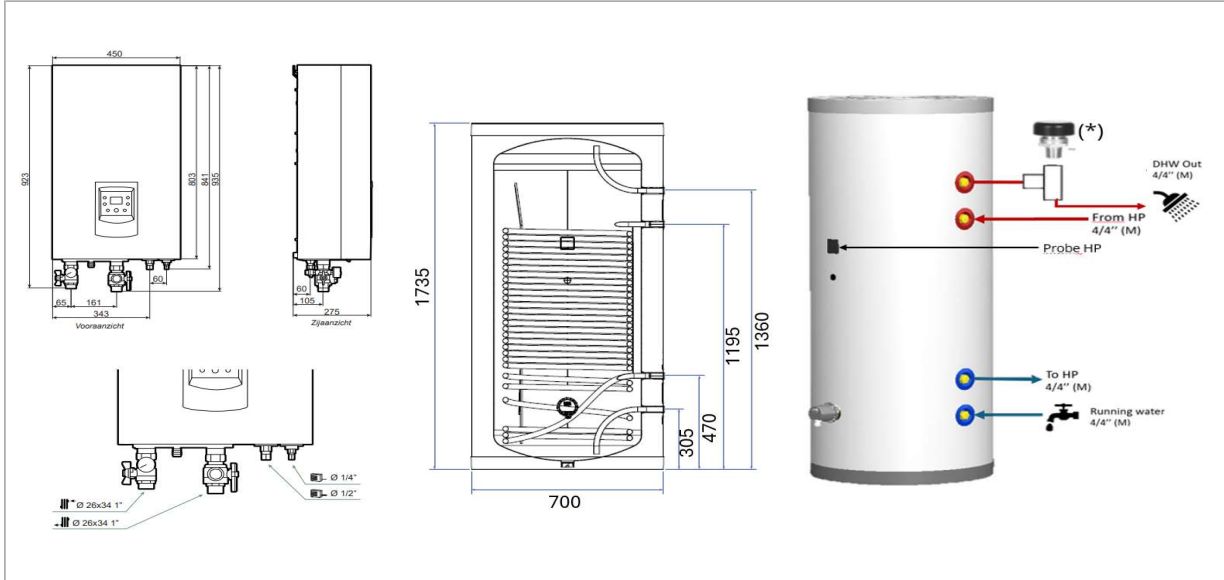
(\*) suivant la norme EN14511

(\*\*) Calculé avec une GWP-valeur de 675 pour R32

ERP gegevens	Temperatuurottoepassing	°C	55 / 35	°C	Application température	Valeurs ERP
	Energieklasse ruimteverw.		A++ / A+++		Classe énergétique chauffage espace	
	Nominaal vermogen	kW	9 / 9	kW	Puissance nominale	
	Jaarlijks energieverbruik	kWh	5014 / 3796	kWh	Consommation annuelle	
	Opw. Rendement ruimteverw.	%	139 / 186	%	Rendement chauffage espace	
	SCOP		3.54 / 4.73		SCOP	
	Werking "off peak" mogelijk		ja		Fonctionnement "off peak" possible	
	Tapprofiel		XL		Profil de soutirage	
	Energieklasse SWW		A		Classe énergétique ECS	
	Jaarlijks elektriciteitsverbruik	kWh	1385	kWh	Consommation annuelle d'électricité	
	Opwekkingsrendement SWW	%	121	%	Rendement eau chaude sanitaire	
	Netto inhoud SWW	L	273	L	Capacité d'eau utilier	

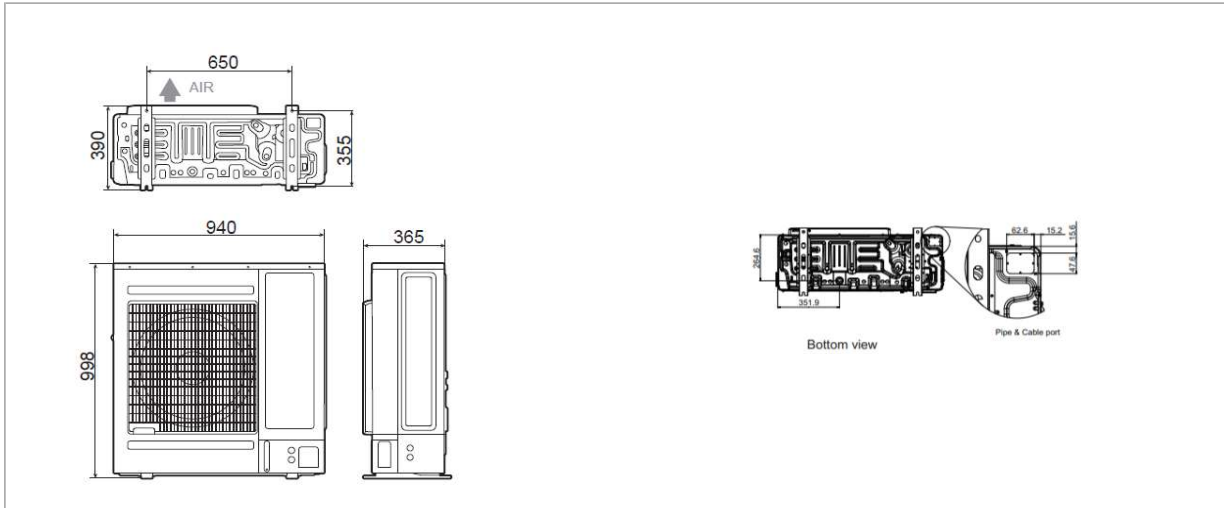
Besturingseenheid + opslageenheid

Unité de gestion + unité de stockage



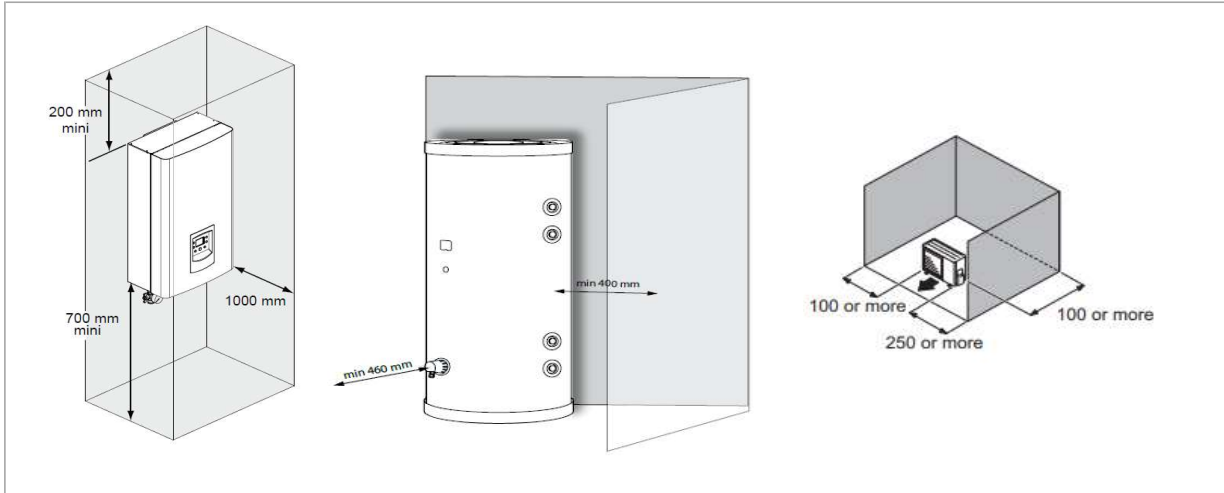
Buitendeel

Unité extérieure



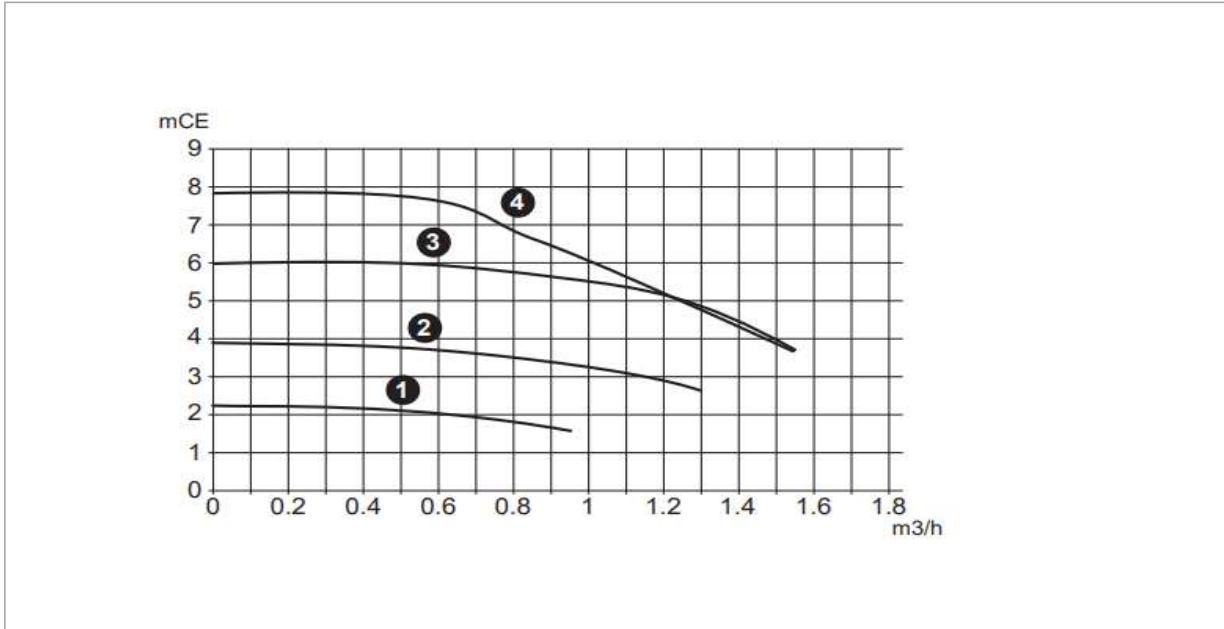
Montage

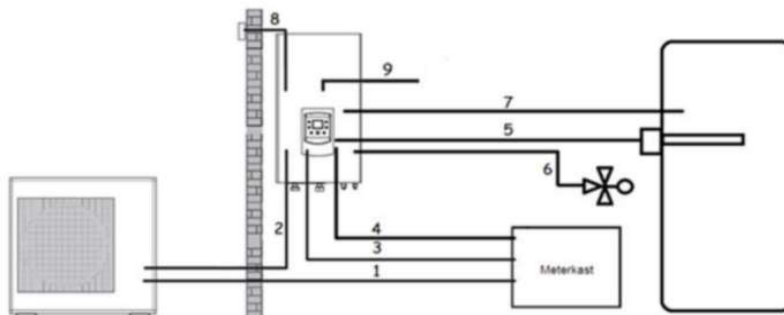
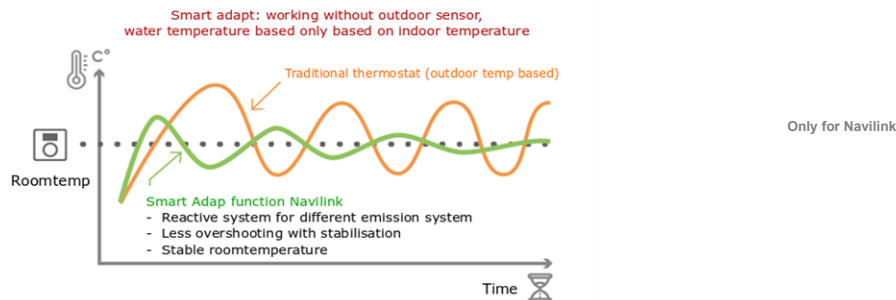
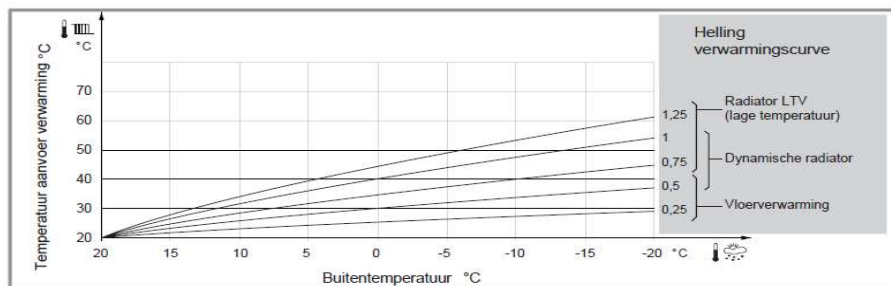
Montage



Pompe

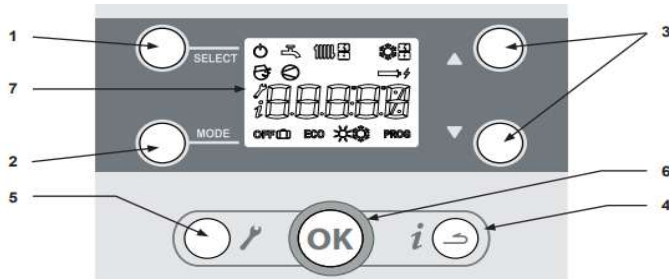
Pompe





- 1) Voeding Buiteneunit: 230V/1f, 3G2.5mm<sup>2</sup> (Type 06: 16A, Type 08: 20A) 3G4mm<sup>2</sup> (Type 11 : 25A)
- 2) Verbindingskabel tussen buiteneunit en binneneunit: 4G1.5mm<sup>2</sup>
- 3) Voeding back-up weerstand CV: 230V/1f, 3G2.5mm<sup>2</sup>, 16A (aansluiting verplicht)
- 4) Voeding back-up weerstand SWW: 230V/1f, 3G2.5mm<sup>2</sup>, 16A (aansluiting verplicht)
- 5) Verbindingskabel tussen binneneunit en back-up weerstand SWW: 3G2.5mm<sup>2</sup>
- 6) Kabel 3-weg ventiel (meegeleverd, kabellengte van 2m)
- 7) Kabel voeler boiler (meegeleverd, kabellengte van 6m)
- 8) Kabel buitenvoeler: 2G0.75mm<sup>2</sup> (optioneel bij Navilink)
- 9) Aansluiting thermostaat: zie handleiding thermostaat

- 1) Alimentation unité extérieure: 230V/1f, 3G2.5mm<sup>2</sup> (Type 06: 16A, Type 08: 20A) 3G4mm<sup>2</sup> (Type 11 : 25A)
- 2) Interconnexion entre unité extérieure et module hydraulique: 4G1.5mm<sup>2</sup>
- 3) Appoint électrique 3kW chauffage centrale: 230V/1f, 3G2.5mm<sup>2</sup>, 16A (raccordement obligatoire)
- 4) Alimentation appoint électrique ECS: 230V/1f, 3G2.5mm<sup>2</sup>, 16A (raccordement obligatoire)
- 5) Câble entre module hydraulique et appoint électrique ECS: 3G2.5mm<sup>2</sup>
- 6) Câble vanne à trois-voies (livrée, longueur câble est 2m)
- 7) Câble sonde ECS (livrée, longueur câble est 6m)
- 8) Câble sonde extérieure: 2G0.75mm<sup>2</sup> (Optioné pour Navilink)
- 9) Connection thermostat: Voir manuel thermostat



Ref.	Functions	- Definition of the functions
1	• SELECT	- Browse and select the available <b>uses</b> .
2	• MODE	- Browse and select the <b>mode</b> for the pre-selected use.
3	• Settings • Scrolling	- Configure the setpoints of the selected function using the ▲ and ▼ keys. - Scroll through the information and parameter lines. - Configure the modifiable values (after pressing <b>OK</b> to confirm).
4	• Information  • "ESC" output	- Access the " <b>information</b> " menu (the <b>i</b> icon appears).  - <b>Exit</b> the menu currently displayed - <b>Cancel</b> a modification being made
5	• Configuration	- Access the <b>user</b> level (press and release: the ↗ icon appears). List of parameters ↗: see 4.3, page 17. - Access the <b>installer</b> level (press and hold (for more than 5s): the ⚙ icon appears).
6	• OK	- Confirm (Configuration, Setpoint for the pre-selected mode)
7	• Digital display	- Display: see table - View the settings.