



| Ecolabel (35°C / 55°C)     |  | A+++ / A++              |                | Ecolabel (35°C / 55°C) |   |
|----------------------------|--|-------------------------|----------------|------------------------|---|
| Binnenunit                 | Type                                     | TCC11X                  |                | Type                   | Unité intérieure                              |
|                            | Fabriekscod                              | 024339                  |                | Code de fabrication    |   |
| Buitenunit                 | Type                                     | TOC11RIX                |                | Type                   | Unité extérieure                              |
|                            | Fabriekscod                              | WOYA100KLT              |                | Code de fabrication    |   |
| Boiler                     | Type                                     | Combi 300+              |                | Type                   | Ballon  |
|                            | Fabriekscod                              | Combi 300+A<br>(788795) |                | Code de fabrication    |   |
| Koelmiddel                 |  | R32                     |                |                        | Réfrigérant                                   |
| Verwarming (*)             | Vermogen +7°C/35°C                       | kW                      | 9.8            | kW                     | Puissance +7°C/35°C                           |
|                            | Opgen. elektr. vermogen                  | kW                      | 2.16           | kW                     | Puissance él. absorbée                        |
|                            | COP                                      |                         | 4.53           |                        | COP   |
|                            | Vermogen +7°C/45°C                       | kW                      | 9.65           |                        | Puissance +7°C/45°C                           |
|                            | Opgen. elektr. vermogen                  | kW                      | 2.75           | kW                     | Puissance él. absorbée                        |
|                            | COP                                      |                         | 3.51           |                        | COP   |
|                            | Back-up weerstand                        | kW                      | 3              | kW                     | résistance électrique                         |
|                            | Vloeistof injectie                       |                         | -              |                        | Injection Liquide                             |
| Verwarming Max. vermogen   | Vermogen -7°C/35°C                       | kW                      | 9.2            | kW                     | Puissance -7°C/35°C                           |
|                            | Vermogen -7°C/45°C                       | kW                      | 8.73           | kW                     | Puissance -7°C/45°C                           |
|                            | Vermogen -10°C/35°C                      | kW                      | 8.2            | kW                     | Puissance-10°C/35°C                           |
|                            | Vermogen -10°C/45°C                      | kW                      | 7.65           | kW                     | Puissance-10°C/45°C                           |
|                            | Vermogen -15°C/35°C                      | kW                      | 7.41           | kW                     | Puissance-15°C/35°C                           |
|                            | Vermogen -15°C/45°C                      | kW                      | 6.91           | kW                     | Puissance-15°C/45°C                           |
| Koeling                    |  |                         | optie/option   |                        | Refroidissement                               |
| Besturings eenheid(x)      | Waterdebiet nominaal                     | l/u                     | 2020           | l/h                    | Débit d'eau nominal                           |
|                            | Waterdebiet minimaal                     | l/u                     | 600            | l/h                    | Débit d'eau minimal                           |
|                            | Werkdruk maximaal                        | Bar                     | 3              | Bar                    | Pression opérationnelle max.                  |
|                            | Wateruittrede min-max                    | °C                      | +10/+55        | °C                     | Sortie d'eau min./max.                        |
|                            | Waterinhoud                              | L                       | 4              | L                      | Contenu eau                                   |
|                            | Expansievat                              | L                       | 8              | L                      | Vase d'expansion                              |
|                            | Hoogte-breedte-lengte                    | mm                      | 935-450-275    | mm                     | Hauteur-largeur-profondeur                    |
|                            | Gewicht (leeg-gevuld)                    | kg                      | 42-46          | kg                     | Poids (vide-plein)                            |
|                            | Kleur                                    | RAL                     | 9003           | RAL                    | Couleur                                       |
| Opslag eenheid (x)         | Elektr. bijverwarming SWW                | kW                      | 2              | kW                     | Chauffage aux. ECS                            |
|                            | Isolatie PU schuim                       | mm                      | 96.5           | mm                     | Isolation mousse PU                           |
|                            | Oppervlakte wisselaar                    | m²                      | 2.9            | m²                     | Surface échangeur                             |
|                            | Hoogte-Diameter                          | mm                      | 1735-700       | mm                     | Hauteur-largeur-profondeur                    |
|                            | Gewicht (leeg-gevuld)                    | kg                      | 93-381         | kg                     | Poids (vide-plein)                            |
|                            | Netto inhoud                             | L                       | 273            | L                      | Contenu net                                   |
| Buitendeel                 | Geluidsdruk (1m) EN12102-1               | dB(A)                   | 54             | dB(A)                  | Niv. son. press. (1m)                         |
|                            | Geluidsvermogen EN1210-1                 | dB(A)                   | 62             | dB(A)                  | Niv. son. puiss.                              |
|                            | Debiet (hoog)                            | m³/h                    | 4130           | m³/h                   | Débit (haut)                                  |
|                            | Compressor                               |                         | DC Twin Rotary |                        | Compresseur                                   |
|                            | Werkingslim. verwarmen                   | °C                      | -20/+35        | °C                     | Plage de fonct. chauff.                       |
|                            | Hoogte-breedte-lengte                    | mm                      | 998-940-365    | mm                     | Hauteur/largeur/profond.                      |
|                            | Gewicht                                  | kg                      | 62             | kg                     | Poids   |
|                            | Kleur (benadering)                       | RAL                     | 1013           | RAL                    | Couleur (approximative)                       |
| Elektr. install.           | Voeding                                  | V                       | 230/1          | V                      | Alimentation                                  |
|                            | Stroom max. verwarmen                    | A                       | 20.7           | A                      | Amp. max chauffage                            |
|                            | Zekering traag                           | A                       | 25             | A                      | Fusible retardé                               |
|                            | Hoofdvoeding aanbr.op                    |                         | buiten/ext.    |                        | Unité à alimenter                             |
|                            | Sectie voedingskabel                     | mm²                     | 3G4            | mm²                    | Section câble alimentation                    |
|                            | Sectie tssn bi en bu                     | mm²                     | 4G1,5          | mm²                    | Section entre int. et ext.                    |
|                            | Voeding cv bijverwarming                 | V                       | 230/1          |                        | Alimentation ch. aux. chauffage               |
|                            | Zekering cv bijverwarming                | A                       | 16             |                        | Fusible chauffage ch. aux.                    |
|                            | Sectie cv bijverwarming                  | mm²                     | 3G2,5          |                        | Section ch. aux. chauffage                    |
|                            | Voeding SWW bijverwarming                | V                       | 230/1          | V                      | Alimentation ch. aux. ECS                     |
| Zekering SWW bijverwarming | A  | 16                      | A              | Fusible ECS ch. aux.   |   |
| Sectie SWW bijverwarming   | mm²                                      | 3G2,5                   | mm²            | Section ch. aux. ECS   |   |
| Tech. install.             | Hydr. aansluiting binnendeel             | inch                    | 1"             | inch                   | Raccordement hydraulique                      |
|                            | Diameter hoofdleiding                    | inch                    | 1"             | inch                   | Diamètre tuyau principal                      |
|                            | Expansie                                 |                         | buiten/ext.    |                        | Détente                                       |
|                            | Zuigleiding bi/bu                        | inch                    | 5/8            | inch                   | Diamètre gaz int/ext                          |
|                            | Vloeistofleiding bi/bu                   | inch                    | 3/8            | inch                   | Diamètre liquide int/ext                      |
|                            | Standaardvulling (CO <sub>2</sub> -eq)** | kg-m (kg)               | 1,63-20 (1100) | kg-m (kg)              | Charge standard (CO <sub>2</sub> -eq)**       |
|                            | Bijvulling (CO <sub>2</sub> -eq)**       | g/m (kg)                | 20 (13,5)      | g/m (kg)               | Charge supplémentaire (CO <sub>2</sub> -eq)** |
|                            | Min./Max. leidingslengte                 | m                       | 3-30           | m                      | Longueur min./max. tuyaux                     |
|                            | Hoogteverschil max                       | m                       | 20             | m                      | Dénivelé max                                  |
|                            | Diam. condensafvoer bi/bu                | mm                      | 32/16          | mm                     | Diam. évac. condensat bi/bu                   |

(\*) gegevens volgens de norm EN14511

(\*) suivant la norme EN14511

(\*\*) Gerekend met een GWP-waarde van 675 voor R32

(\*\*) Calculé avec une GWP-valeur de 675 pour R32

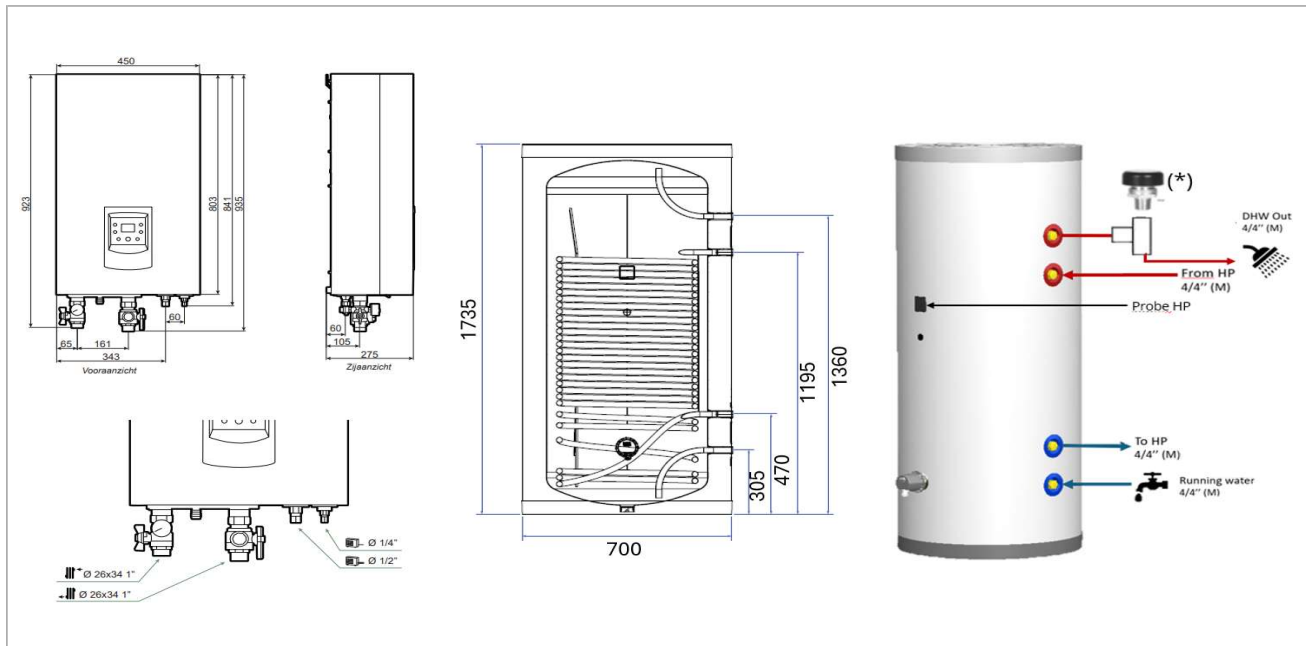
(x) De besturings- en de opslageenheid vormen samen 1 werkend toestel dat geschikt is voor ruimteverwarming en productie van sanitair warm water.

De opslageenheid kan niet functioneren zonder de bijhorende besturingsenheid.

|                  |                                  |     |             |                         |                                     |             |
|------------------|----------------------------------|-----|-------------|-------------------------|-------------------------------------|-------------|
| ERP gegevens     | Temperatuuroepassing             | °C  | 55 / 35     | °C                      | Application température             | Valeurs ERP |
|                  | Energieklasse ruimteverw.        |     | A++ / A+++  |                         | Classe énergétique chauffage espace |             |
|                  | Nominaal vermogen                | kW  | 9 / 9       | kW                      | Puissance nominale                  |             |
|                  | Jaarlijks energieverbruik        | kWh | 5014 / 3796 | kWh                     | Consommation annuelle               |             |
|                  | Opw. Rendement ruimteverw.       | %   | 139 / 186   | %                       | Rendement chauffage espace          |             |
|                  | SPOC                             |     | 3.54 / 4.73 |                         | SPOC                                |             |
|                  | Werking "off peak" mogelijk      |     | ja          |                         | Fonctionnement "off peak" possible  |             |
|                  | Taprofiel                        |     | XL          |                         | Profil de soutirage                 |             |
|                  | Energieklasse SWW                |     | A           |                         | Classe énergétique ECS              |             |
|                  | Jaarlijks electriciteitsverbruik | kWh | 1385        | kWh                     | Consommation annuelle d'électricité |             |
|                  | Opwekkingsrendement SWW          | %   | 121         | %                       | Rendement eau chaude sanitaire      |             |
| Netto inhoud SWW | L                                | 273 | L           | Capacité d'eau utiliter |                                     |             |

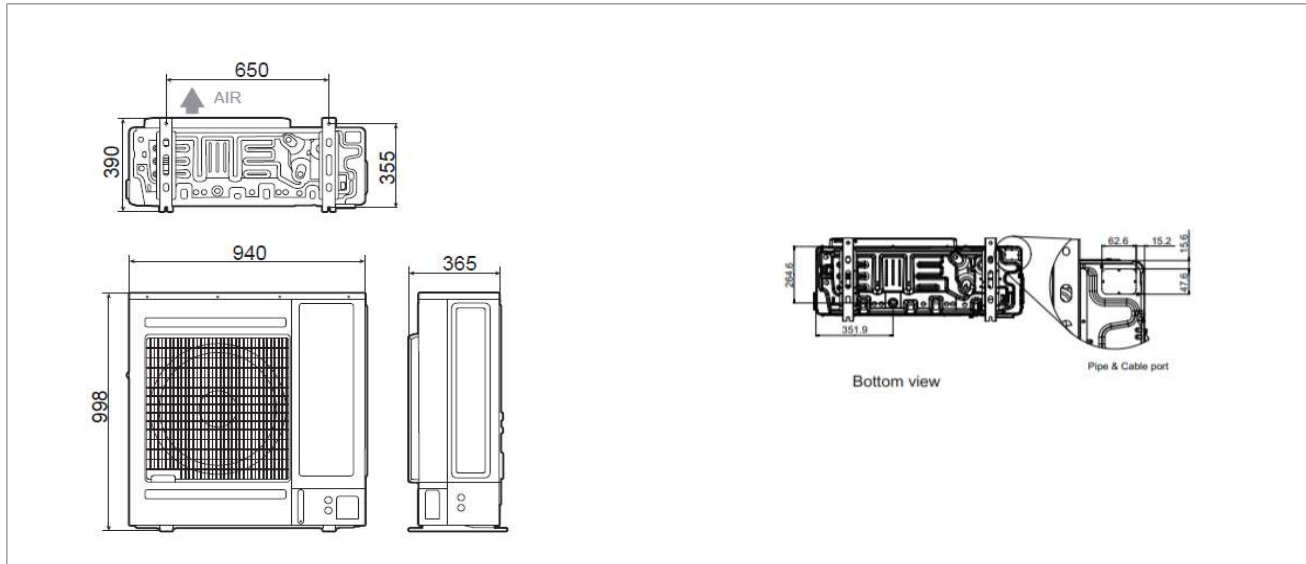
Besturingseenheid + opslageenheid

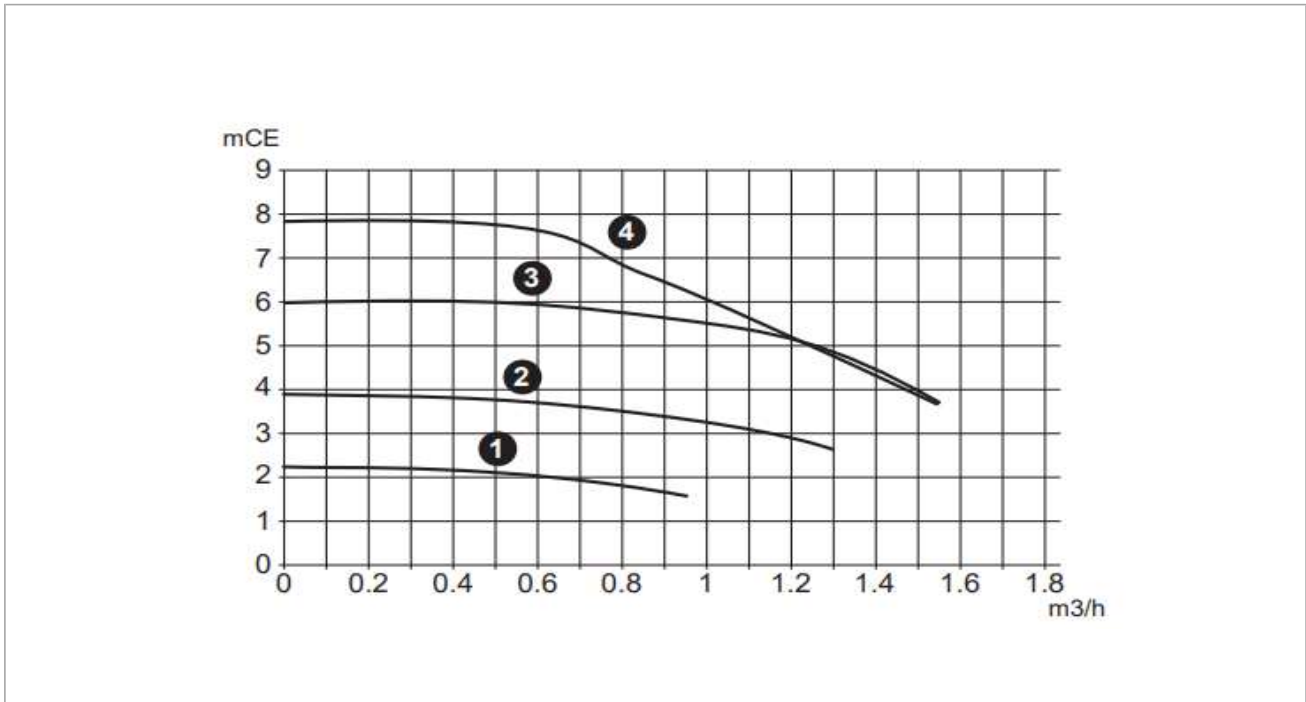
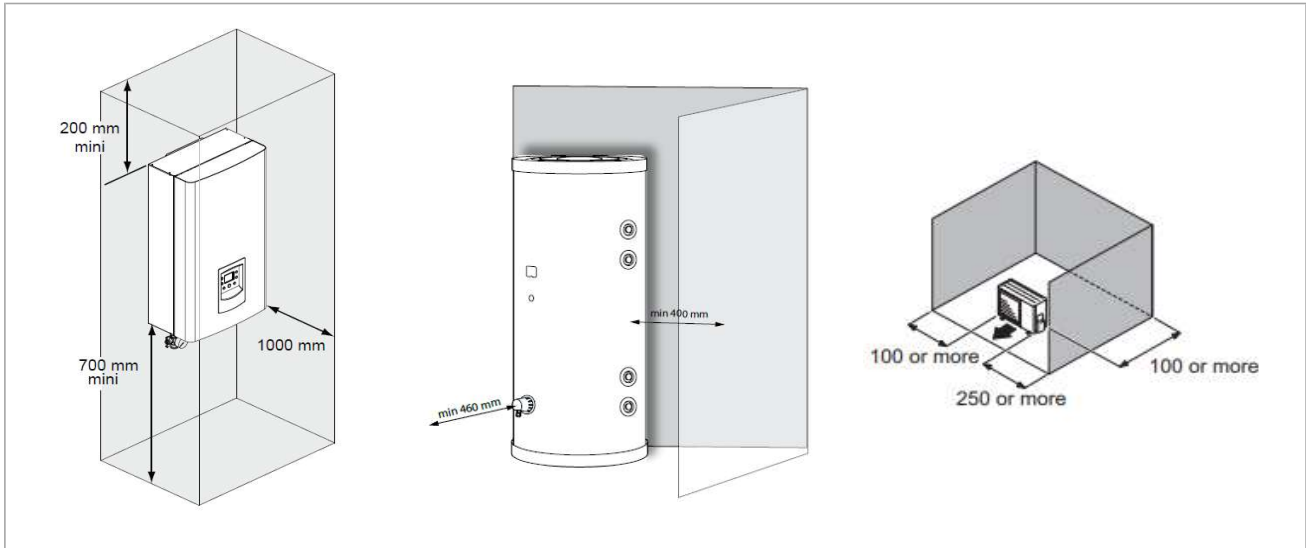
Unité de gestion + unité de stockage

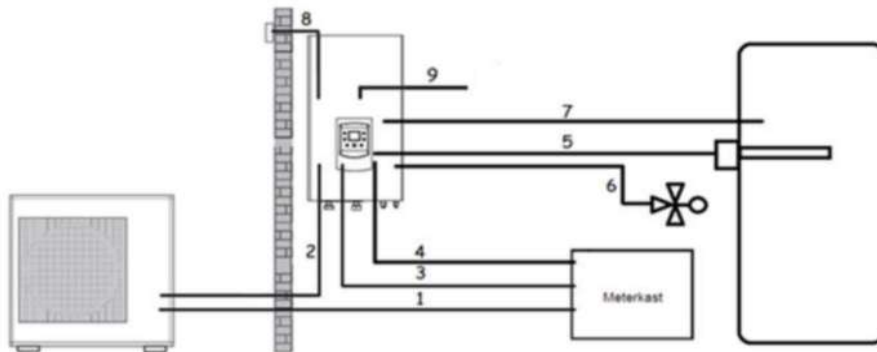
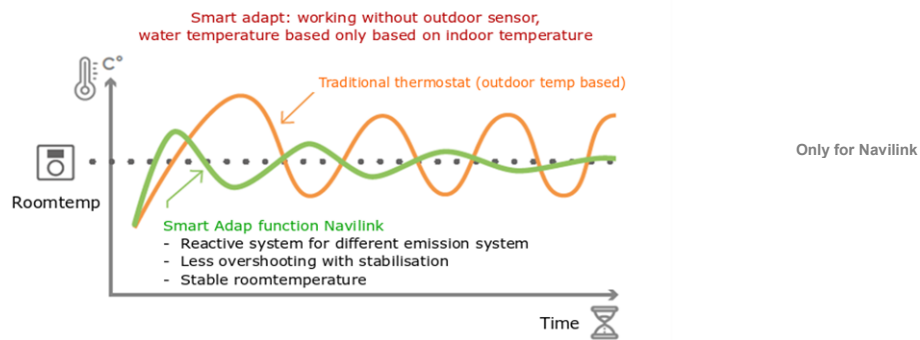
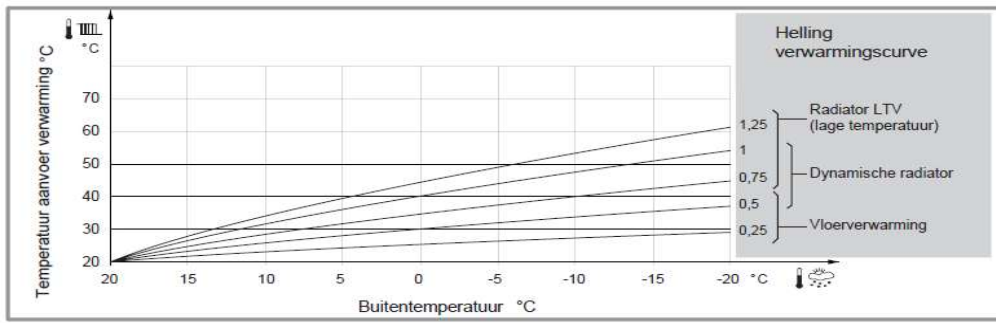


Buitendeel

Unité extérieure







1) Voeding Buitenunit: 230V/1F, 3G2.5mm<sup>2</sup> (Type 06: 16A, Type 08: 20A) 3G4mm<sup>2</sup> (Type 11 : 25A)

2) Verbindingskabel tussen buitenunit en binnunit: 4G1.5mm<sup>2</sup>

3) Voeding back-up weerstand CV: 230V/1F, 3G2.5mm<sup>2</sup>, 16A (aansluiting verplicht)

4) Voeding back-up weerstand SWW: 230V/1F, 3G2.5mm<sup>2</sup>, 16A (aansluiting verplicht)

5) Verbindingskabel tussen binnunit en back-up weerstand SWW: 3G2.5mm<sup>2</sup>

6) Kabel 3-weg ventiel (meegeleverd, kabellengte van 2m)

7) Kabel voeler boiler (meegeleverd, kabellengte van 6m)

8) Kabel buitenvoeler: 2G0.75mm<sup>2</sup> (optioneel bij Navilink)

9) Aansluiting thermostaat: Zie handleiding thermostaat

1) Alimentation unité extérieure: 230V/1F, 3G2.5mm<sup>2</sup> (Type 06: 16A, Type 08: 20A) 3G4mm<sup>2</sup> (Type 11 : 25A)

2) Interconnexion entre unité extérieure et module hydraulique: 4G1.5mm<sup>2</sup>

3) Appoint électrique 3kW chauffage centrale: 230V/1F, 3G2.5mm<sup>2</sup>, 16A (raccordement obligatoire)

4) Alimentation appoint électrique ECS: 230V/1F, 3G2.5mm<sup>2</sup>, 16A (raccordement obligatoire)

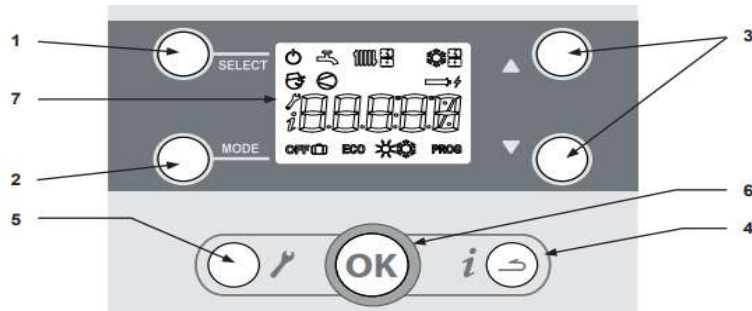
5) Câble entre module hydraulique et appoint électrique ECS: 3G2.5mm<sup>2</sup>

6) Câble vanne à trois-voies (livrée, longueur câble est 2m)

7) Câble sonde ECS (livrée, longueur câble est 6m)

8) Câble sonde extérieure: 2G0.75mm<sup>2</sup> (Optionel pour Navilink)

9) Connection thermostat: Voir manuel thermostat



| Ref. | Functions                       | - Definition of the functions  |
|------|---------------------------------|--|
| 1    | • SELECT                        | - Browse and select the available <b>uses</b> .  |
| 2    | • MODE                          | - Browse and select the <b>mode</b> for the pre-selected use.  |
| 3    | • Settings<br>• Scrolling       | - Configure the setpoints of the selected function using the ▲ and ▼ <b>keys</b> .<br>- Scroll through the information and parameter lines.<br>- Configure the modifiable values (after pressing <b>OK</b> to confirm).              |
| 4    | • Information<br>• "ESC" output | - Access the " <b>information</b> " menu (the <b>i</b> icon appears).<br>- <b>Exit</b> the menu currently displayed<br>- <b>Cancel</b> a modification being made   |
| 5    | • Configuration                 | - Access the <b>user</b> level (press and release: the wrench icon appears).<br>List of parameters wrench icon: see 4.3, page 17.<br>- Access the <b>installer</b> level (press and hold (for more than 5s): the gear icon appears). |
| 6    | • OK                            | - Confirm (Configuration, Setpoint for the pre-selected mode)  |
| 7    | • Digital display               | - Display: see table<br>- View the settings.   |