

Ecolabel (35°C / 55°C)		A+++ / A++		Ecolabel (35°C / 55°C)	
Binnenunit	Type	TCC08X		Type	Unité intérieure
	Fabriekscode	024338		Code de fabrication	
Buitenunit	Type	TOC08RIX		Type	Unité extérieure
	Fabriekscode	WOYA08KLT		Code de fabrication	
Boiler	Type	Combi 300+		Type	Ballon
	Fabriekscode	Combi 300+A (788795)		Code de fabrication	
Koelmiddel		R32			Réfrigérant
Verwarming (*)	Vermogen +7°C/35°C	kW	7.5	kW	Puissance +7°C/35°C
	Opgeen. elektr. vermogen	kW	1.66	kW	Puissance él. absorbée
	COP		4.52		COP
	Vermogen +7°C/45°C	kW	7.35		Puissance +7°C/45°C
	Opgeen. elektr. vermogen	kW	2.13	kW	Puissance él. absorbée
	COP		3.45		COP
	Back-up weerstand	kW	3	kW	résistance électrique
	Vloeistof injectie		-		Injection Liquide
Verwarming Max. vermogen	Vermogen -7°C/35°C	kW	5.9	kW	Puissance -7°C/35°C
	Vermogen -7°C/45°C	kW	5.66	kW	Puissance -7°C/45°C
	Vermogen -10°C/35°C	kW	5.6	kW	Puissance-10°C/35°C
	Vermogen -10°C/45°C	kW	5.4	kW	Puissance-10°C/45°C
	Vermogen -15°C/35°C	kW	5.06	kW	Puissance-15°C/35°C
	Vermogen -15°C/45°C	kW	4.88	kW	Puissance-15°C/45°C
Koeling		optie/option			Refroidissement
Besturings eenheid(x)	Waterdebiet nominaal	l/u	1620	l/h	Débit d'eau nominal
	Waterdebiet minimaal	l/u	600	l/h	Débit d'eau minimal
	Werkdruk maximaal	Bar	3	Bar	Pression opérationnelle max.
	Wateruitrede min-max	°C	+10/+55	°C	Sortie d'eau min./max.
	Waterinhoud	L	4	L	Contenu eau
	Expansievat	L	8	L	Vase d'expansion
	Hoogte-breedte-lengte	mm	935-450-275	mm	Hauteur-largeur-profondeur
	Gewicht (leeg-gevuuld)	kg	42-46	kg	Poids (vide-plein)
Kleur	RAL	9006	RAL	Couleur	
Opslag eenheid (x)	Elektr. bijverwarming SWW	kW	2	kW	Chauffage aux. ECS
	Isolatie PU schuim	mm	96.5	mm	Isolation mousse PU
	Oppervlakte wisselaar	m²	2.9	m²	Surface échangeur
	Hoogte-Diameter	mm	1735-700	mm	Hauteur-largeur-profondeur
	Gewicht (leeg-gevuuld)	kg	93-381	kg	Poids (vide-plein)
	Netto inhoud	L	273	L	Contenu net
Buitendeel	Geluidsdruk (1m) EN12102-1	dB(A)	52	dB(A)	Niv. son. press. (1m)
	Geluidsvermogen EN1210-1	dB(A)	60	dB(A)	Niv. son. puiss.
	Debiet (hoog)	m³/h	3120	m³/h	Débit (haut)
	Compressor		DC Twin Rotary		Compresseur
	Werkingslim. verwarmen	°C	-20/+35	°C	Plage de fonct. chauff.
	Hoogte-breedte-lengte	mm	716-907-353	mm	Hauteur/largeur/profond.
	Gewicht	kg	42	kg	Poids
Kleur (benadering)	RAL	1013	RAL	Couleur (approximative)	
Elektr. install.	Voeding	V	230/1	V	Alimentation
	Stroom max. verwarmen	A	19.6	A	Amp. max chauffage
	Zekering traag	A	20	A	Fusible retardé
	Hoofdvoeding aanbr. op		buiten/ext.		Unité à alimenter
	Sectie voedingskabel	mm²	3G2,5	mm²	Section câble alimentation
	Sectie tssn bi en bu	mm²	4G1,5	mm²	Section entre int. et ext.
	Voeding cv bijverwarming	V	230/1		Alimentation ch. aux. chauffage
	Zekering cv bijverwarming	A	16		Fusible chauffage ch. aux.
	Sectie cv bijverwarming	mm²	3G2,5		Section ch. aux. chauffage
Voeding SWW bijverwarming	V	230/1	V	Alimentation ch. aux. ECS	
Zekering SWW bijverwarming	A	16	A	Fusible ECS ch. aux.	
	Sectie SWW bijverwarming	mm²	3G2,5	mm²	Section ch. aux. ECS
Tech. install.	Hydr. aansluiting binnendeel	inch	1"	inch	Raccordement hydraulique
	Diameter hoofdleiding	inch	1"	inch	Diamètre tuyau principal
	Expansie		buiten/ext.		Détente
	Zuigleiding bi/bu	inch	1/2	inch	Diamètre gaz int/ext
	Vloeistofleiding bi/bu	inch	1/4	inch	Diamètre liquide int/ext
	Standaardvulling (CO ₂ -eq)**	kg-m (kg)	1,02-15 (689)	kg-m (kg)	Charge standard (CO ₂ -eq)**
	Bijvulling (CO ₂ -eq)**	g/m (kg)	25 (17)	g/m (kg)	Charge supplémentaire (CO ₂ -eq)**
	Min./Max. leidinglengte	m	3-30	m	Longueur min./max. tuyaux
	Hoogteverschil max	m	20	m	Dénivelé max
	Diam. condensafvoer bi/bu	mm	32/16	mm	Diam. évac. condensat bi/bu

(*) gegevens volgens de norm EN14511

(**) Gerekend met een GWP-waarde van 675 voor R32

(*) suivant la norme EN14511

(**) Calculé avec une GWP-valeur de 675 pour R32

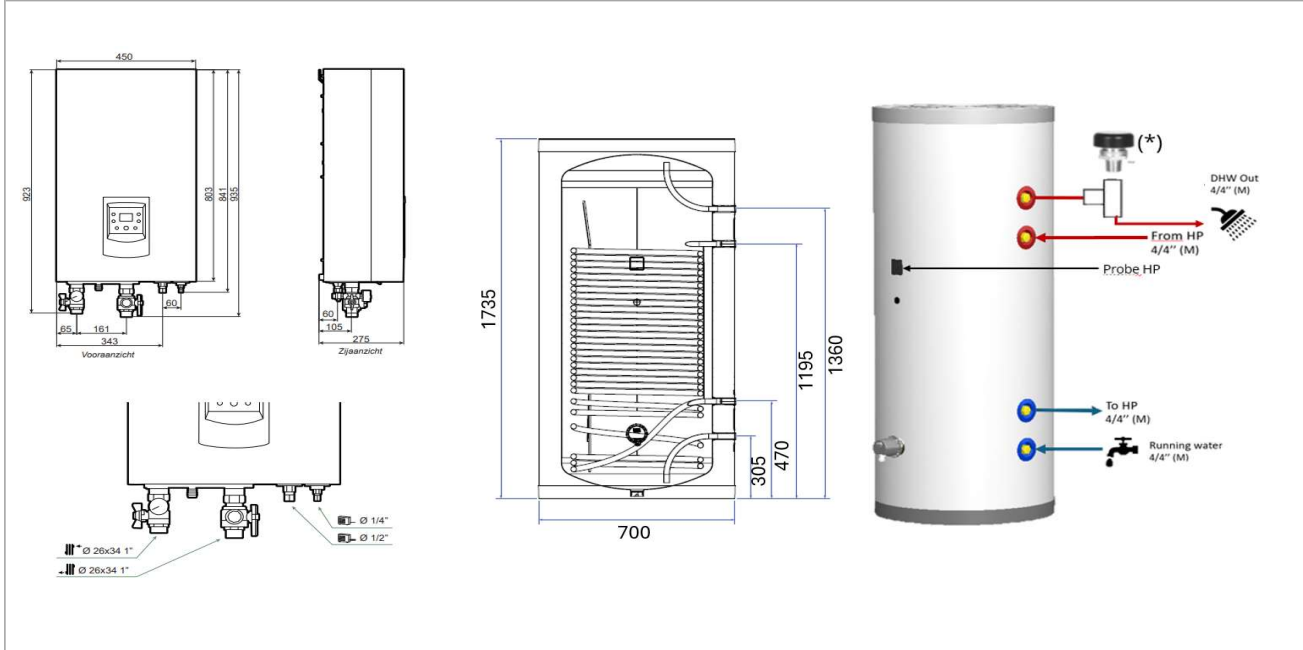
(x) De besturings- en de opslageenheid vormen samen 1 werkend toestel dat geschikt is voor ruimteverwarming en productie van sanitair warm water.

De opslageenheid kan niet functioneren zonder de bijhorende besturingseenheid.

ERP gegevens	Temperatuuroepassing	°C	55 / 35	°C	Application température	Valeurs ERP
	Energieklasse ruimteverw.		A++ / A+++		Classe énergétique chauffage espace	
	Nominaal vermogen	kW	6 / 7	kW	Puissance nominale	
	Jaarlijks energieverbruik	kWh	3751 / 2901	kWh	Consommation annuelle	
	Opw. Rendement ruimteverw.	%	134 / 185	%	Rendement chauffage espace	
	SCOP		3.41 / 4.70		SCOP	
	Werking "off peak" mogelijk		ja		Fonctionnement "off peak" possible	
	Tapprofiel		XL		Profil de soutirage	
	Energieklasse SWW		A+		Classe énergétique ECS	
	Jaarlijks elektriciteitsverbruik	kWh	1364	kWh	Consommation annuelle d'électricité	
Opwekkingsrendement SWW	%	123	%	Rendement eau chaude sanitaire		
Netto inhoud SWW	L	273	L	Capacité d'eau utilier		

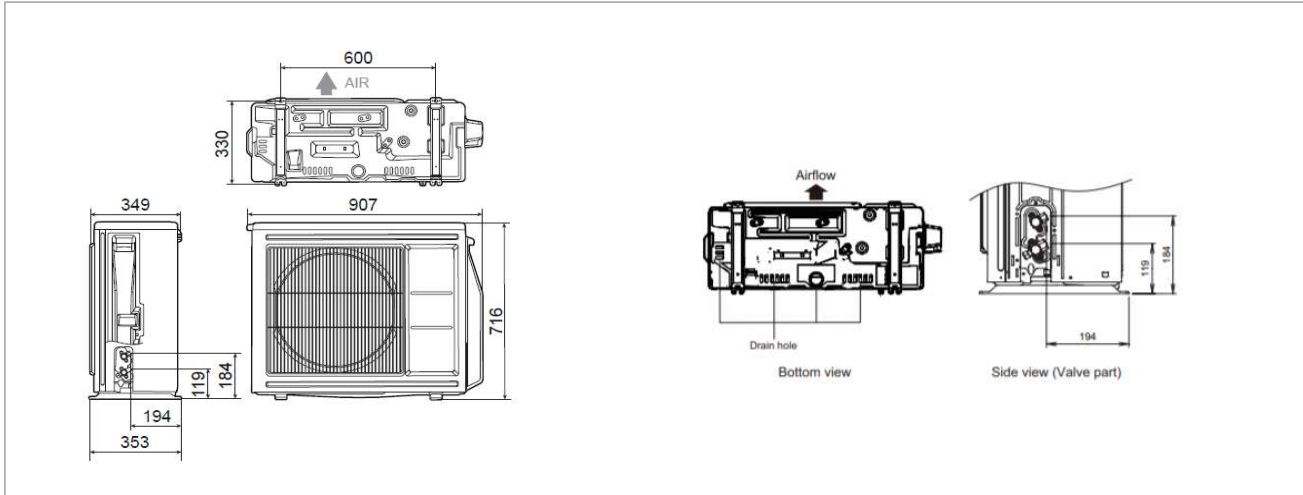
Besturingseenheid + opslageenheid

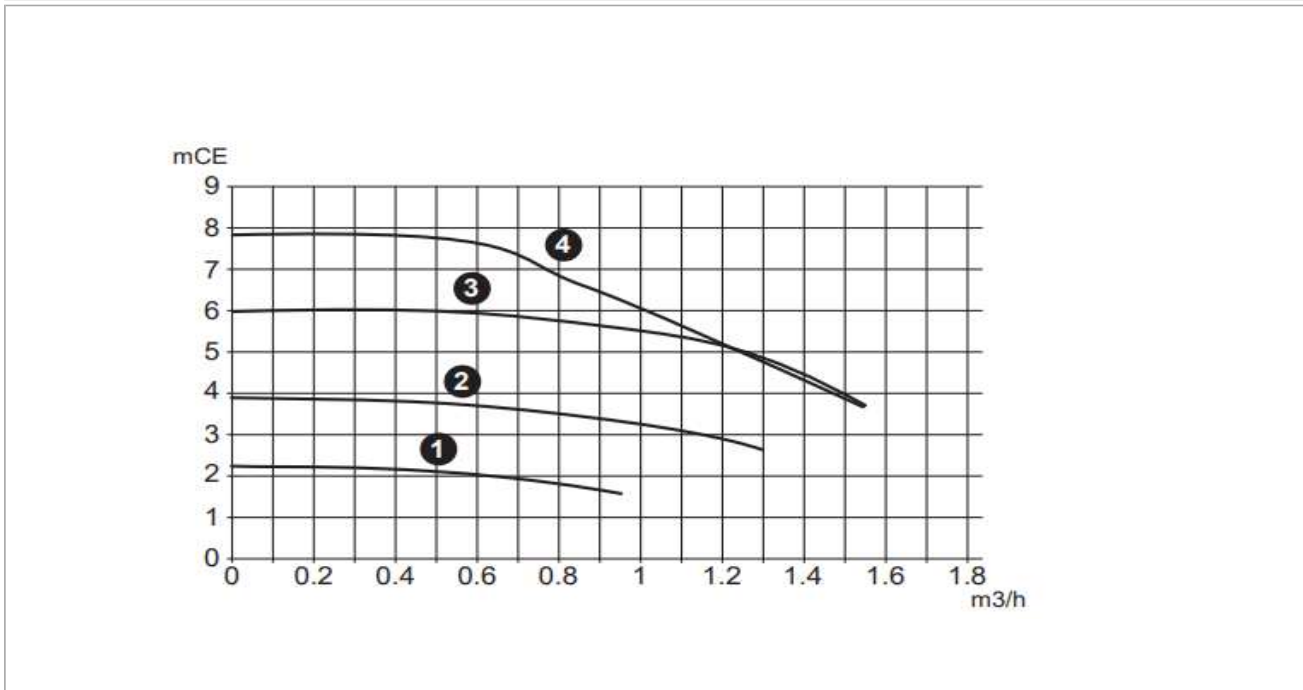
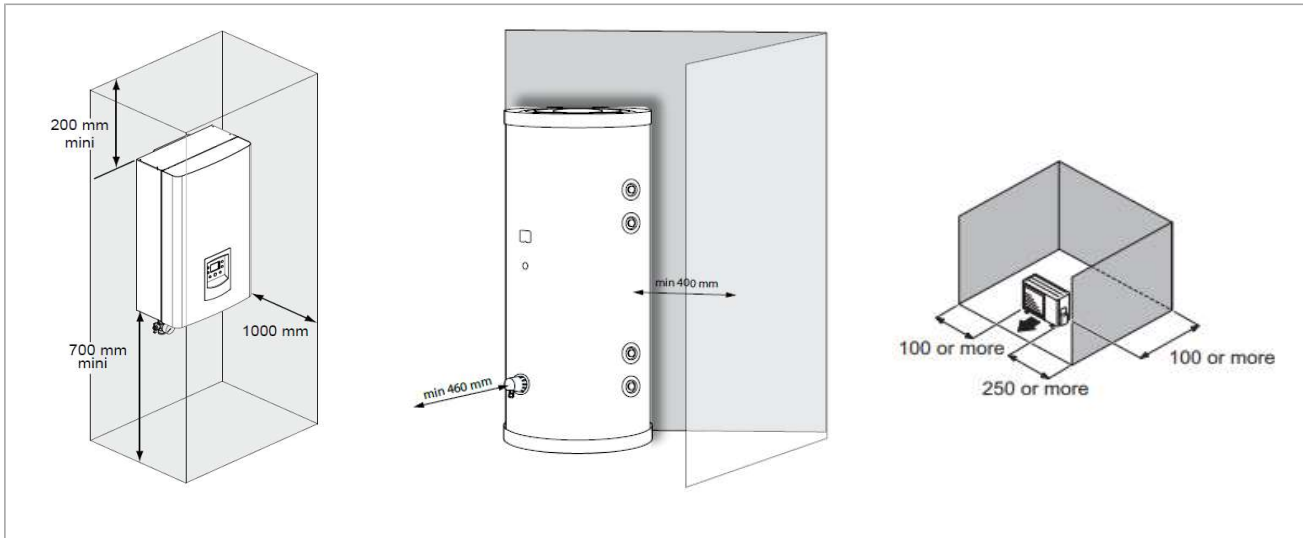
Unité de gestion + unité de stockage

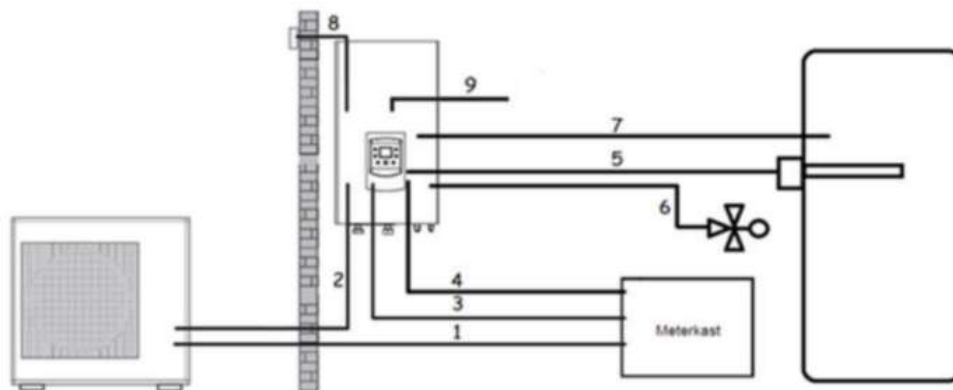
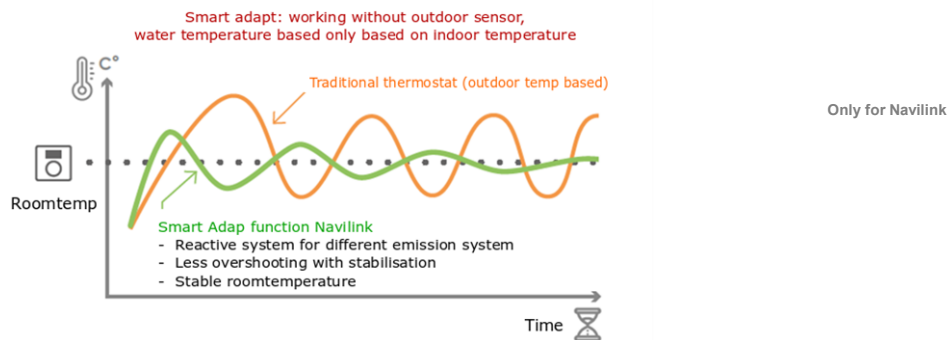
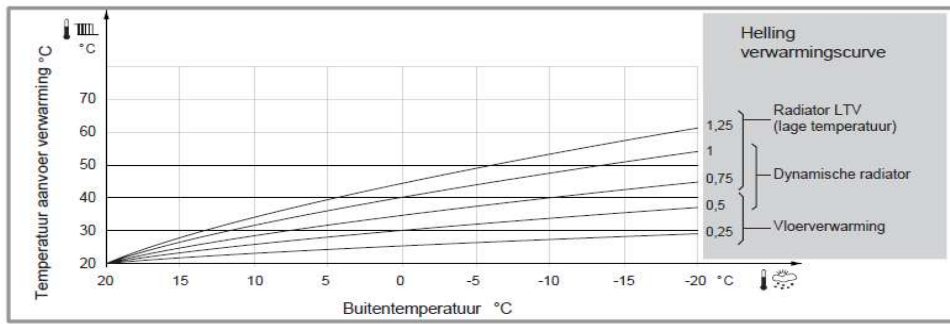


Buitendeel

Unité extérieure







1) Voeding Buitenunit: 230V/1F, 3G2.5mm² (Type 06: 16A, Type 08: 20A) 3G4mm² (Type 11 : 25A)

2) Verbindingskabel tussen buitenunit en binnenunit: 4G1.5mm²

3) Voeding back-up weerstand CV: 230V/1F, 3G2.5mm², 16A (aansluiting verplicht)

4) Voeding back-up weerstand SWW: 230V/1F, 3G2.5mm², 16A (aansluiting verplicht)

5) Verbindingskabel tussen binnenunit en back-up weerstand SWW: 3G2.5mm²

6) Kabel 3-weg ventiel (meegeleverd, kabellengte van 2m)

7) Kabel voeler boiler (meegeleverd, kabellengte van 6m)

8) Kabel buitenvoeler: 2G0.75mm² (optioneel bij Navilink)

9) Aansluiting thermostaat: Zie handleiding thermostaat

1) Alimentation unité extérieure: 230V/1F,3G2.5mm² (Type 06: 16A, Type 08: 20A) 3G4mm² (Type 11 : 25A)

2) Interconnexion entre unité extérieure et module hydraulique: 4G1.5mm²

3) Appoint électrique 3kW chauffage centrale: 230V/1F, 3G2.5mm², 16A (raccordement obligatoire)

4) Alimentation appoint électrique ECS: 230V/1F, 3G2.5mm², 10A (raccordement obligatoire)

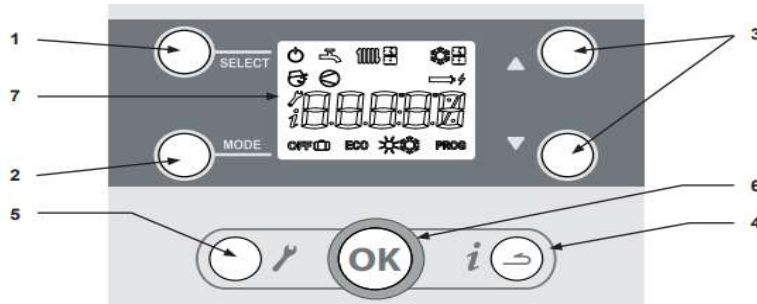
5) Câble entre module hydraulique et appoint électrique ECS: 3G2.5mm²

6) Câble vanne à trois-voies (livrée, longueur câble est 2m)

7) Câble sonde ECS (livrée, longueur câble est 6m)

8) Câble sonde extérieure: 2G0.75mm² (Optionel pour Navilink)

9) Connection thermostat: Voir manuel thermostat



Ref.	Functions	- Definition of the functions
1	• SELECT	- Browse and select the available uses .
2	• MODE	- Browse and select the mode for the pre-selected use.
3	• Settings • Scrolling	- Configure the setpoints of the selected function using the ▲ and ▼ keys. - Scroll through the information and parameter lines. - Configure the modifiable values (after pressing OK to confirm).
4	• Information • "ESC" output	- Access the " information " menu (the i icon appears). - Exit the menu currently displayed - Cancel a modification being made
5	• Configuration	- Access the user level (press and release: the 🔧 icon appears). List of parameters 🔧 : see 4.3, page 17. - Access the installer level (press and hold (for more than 5s): the 🔧 icon appears).
6	• OK	- Confirm (Configuration, Setpoint for the pre-selected mode)
7	• Digital display	- Display: see table - View the settings.