

Ecolabel (35°C / 55°C)		A+++ / A++		Ecolabel (35°C / 55°C)	
Binneneenheid	Type	TCC11X		Type	Unité intérieure
	Fabriekscod	024339		Code de fabrication	
Buiteneenheid	Type	TOC11RIX		Type	Unité extérieure
	Fabriekscod	WOYA100KLT		Code de fabrication	
Boiler	Type	Combi 500+		Type	Ballon
	Fabriekscod	Combi 500+A (788797)		Code de fabrication	
Koelmiddel		R32			Réfrigérant
Verwarming (*)	Vermogen +7°C/35°C	kW	9,8	kW	Puissance +7°C/35°C
	Opgen. elektr. vermogen	kW	2,16	kW	Puissance él. absorbée
	COP		4,53		COP
	Vermogen +7°C/45°C	kW	9,65	kW	Puissance +7°C/45°C
	Opgen. elektr. vermogen	kW	2,75	kW	Puissance él. absorbée
	COP		3,51		COP
Verwarming Max. vermogen	Back-up weerstand	kW	3	kW	résistance électrique
	Vloeistof injectie		-		Injection Liquide
Verwarming Max. vermogen	Vermogen -7°C/35°C	kW	6,3	kW	Puissance -7°C/35°C
	Vermogen -7°C/45°C	kW	5,98	kW	Puissance -7°C/45°C
	Vermogen -10°C/35°C	kW	5,62	kW	Puissance -10°C/35°C
	Vermogen -10°C/45°C	kW	5,24	kW	Puissance -10°C/45°C
	Vermogen -15°C/35°C	kW	5,07	kW	Puissance -15°C/35°C
	Vermogen -15°C/45°C	kW	4,73	kW	Puissance -15°C/45°C
Koeling		optie/option			Refroidissement
Besturings eenheid(x)	Waterdebiet nominaal	l/u	2020	l/h	Débit d'eau nominal
	Waterdebiet minimaal	l/u	600	l/h	Débit d'eau minimal
	Werkdruk maximaal	Bar	3	Bar	Pression opérationnelle max.
	Wateruittrede min-max	°C	+10/+55	°C	Sortie d'eau min./max.
	Waterinhoud	L	4	L	Contenu eau
	Expansievat	L	8	L	Vase d'expansion
	Hoogte-breedte-lengte	mm	935-450-275	mm	Hauteur-largeur-profondeur
	Gewicht (leeg-gevuld)	kg	42-46	kg	Poids (vide-plein)
Opslag eenheid (x)	Kleur	RAL	9003	RAL	Couleur
	Elektr. bijverwarming SWW	kW	2	kW	Chauffage aux. ECS
	Isolatie Neopor	mm	96,5	mm	Isolation Neopor
	Oppervlakte wisselaar	m²	3,9	m²	Surface échangeur
	Hoogte-Diameter	mm	1715-850	mm	Hauteur-largeur-profondeur
	Gewicht (leeg-gevuld)	kg	129-614	kg	Poids (vide-plein)
Buitendeel	Geluidsdruk (1m) EN12102-1	dB(A)	48	dB(A)	Niv. son. press. (1m)
	Geluidsvermogen EN1210-1	dB(A)	56	dB(A)	Niv. son. puiss.
	Debiet (hoog)	m³/h	4130	m³/h	Débit (haut)
	Compressor		DC Twin Rotary		Compresseur
	Werkingslim. verwarmen	°C	-20/+35	°C	Plage de fonct. chauff.
	Hoogte-breedte-lengte	mm	998-940-365	mm	Hauteur/largeur/profond.
	Gewicht	kg	62	kg	Poids
	Kleur (benadering)	RAL	1013	RAL	Couleur (approximative)
Elektr. install.	Voeding	V	230/1	V	Alimentation
	Stroom max. verwarmen	A	20,7	A	Amp. max chauffage
	Zekering traag (***)	A	25 (***)	A	Fusible retardé (***)
	Hoofdvoeding aanbr.op		buiten/ext.		Unité à alimenter
	Sectie voedingskabel (***)	mm²	3G4 (***)	mm²	Section câble alimentation (***)
	Sectie tss bi en bu	mm²	4G1,5	mm²	Section entre int. et ext.
	Voeding cv bijverwarming	V	230/1	V	Alimentation ch. aux. chauffage
	Zekering cv bijverwarming	A	16	A	Fusible chauffage ch. aux.
	Sectie cv bijverwarming	mm²	3G2,5	mm²	Section ch. aux. chauffage
Voeding SWW bijverwarming	V	230/1	V	Alimentation ch. aux. ECS	
Zekering SWW bijverwarming	A	16	A	Fusible ECS ch. aux.	
Sectie SWW bijverwarming	mm²	3G2,5	mm²	Section ch. aux. ECS	
Tech. install.	Hydr. aansluiting binnendeel	inch	1"	inch	Raccordement hydraulique
	Diameter hoofdleiding	inch	1"	inch	Diamètre tuyau principal
	Expansie		buiten/ext.		Détente
	Zuigleiding bi/bu	inch	5/8	inch	Diamètre gaz int/ext
	Vloeistofleiding bi/bu	inch	3/8	inch	Diamètre liquide int/ext
	Standaardvulling (CO ₂ -eq)**	kg-m (kg)	1,63-20 (1100)	kg-m (kg)	Charge standard (CO ₂ -eq)**
	Bijvulling (CO ₂ -eq)**	g/m (kg)	20 (13,5)	g/m (kg)	Charge supplémentaire (CO ₂ -eq)**
	Min./Max. leidinglengte	m	3-30	m	Longueur min./max. tuyaux
	Hoogteverschil max	m	20	m	Dénivelé max
Diam. condensafvoer bi/bu	mm	32/16	mm	Diam. évac. condensat bi/bu	

(*) gegevens volgens de norm EN14511 - suivant la norme EN14511

(**) Gerekend met een GWP-waarde van 675 voor R32 - Calculé avec une GWP-valeur de 675 pour R32

(***) Indien de Low noise brug continu wordt toegepast, kan een zekering van 20A worden toegepast met een voedingskabel van 3G2,5 mm²

Si le mode Low noise est utilisé en continu, un fusible de 20A peut être utilisé avec un câble d'alimentation de 3G2,5 mm².

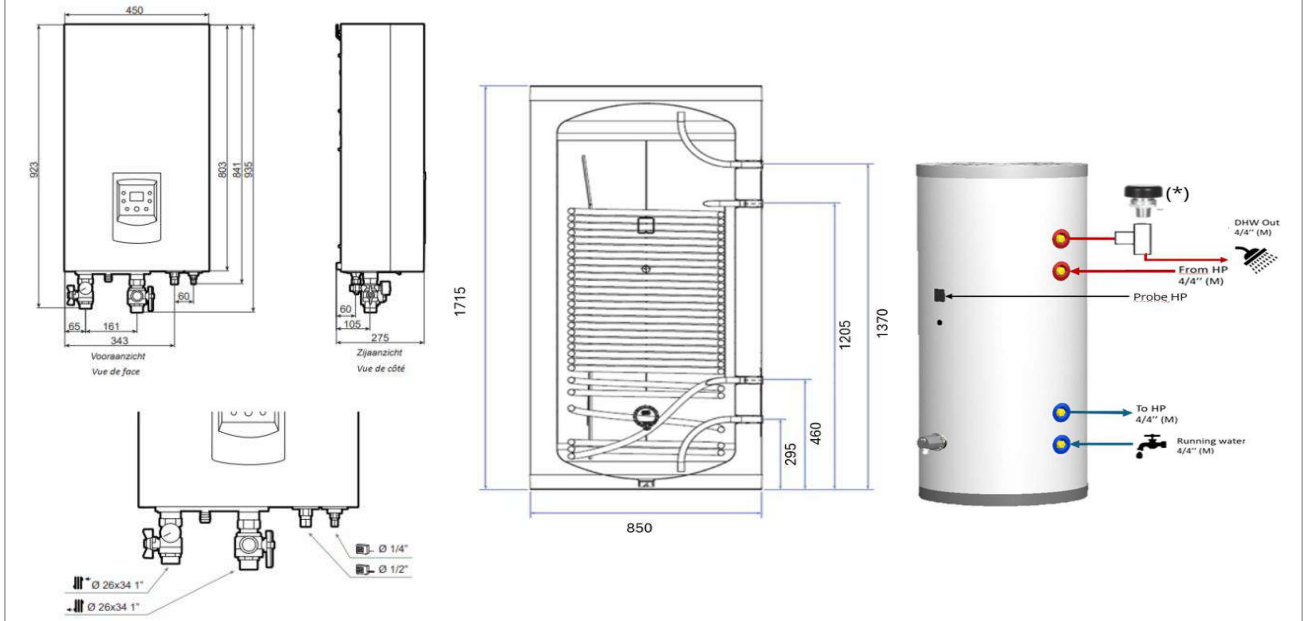
(x) De besturings- en de opslageenheid vormen samen 1 werkend toestel dat geschikt is voor ruimteverwarming en productie van sanitair warm water.

De opslageenheid kan niet functioneren zonder de bijhorende besturingseenheid.

ERP gegevens	Temperatuuroepassing	°C	55 / 35	°C	Application température	Valeurs ERP
	Energieklasse ruimteverw.		A++ / A+++		Classe énergétique chauffage espace	
	Nominaal vermogen	kW	9 / 9	kW	Puissance nominale	
	Jaarlijks energieverbruik	kWh	5014 / 3796	kWh	Consommation annuelle	
	Opw. Rendement ruimteverw.	%	139 / 186	%	Rendement chauffage espace	
	SCOP		3.54 / 4.73		SCOP	
	Werking "off peak" mogelijk		ja		Fonctionnement "off peak" possible	
	Tapprofiel		XXL		Profil de soutirage	
	Energieklasse SWW		A+		Classe énergétique ECS	
	Jaarlijks electriciteitsverbruik SWW	kWh	1645	kWh	Consommation annuelle d'électricité ECS	
	Opwekkingsrendement SWW	%	131	%	Rendement eau chaude sanitaire	
	Netto inhoud SWW	L	465	L	Capacité d'eau utilier	

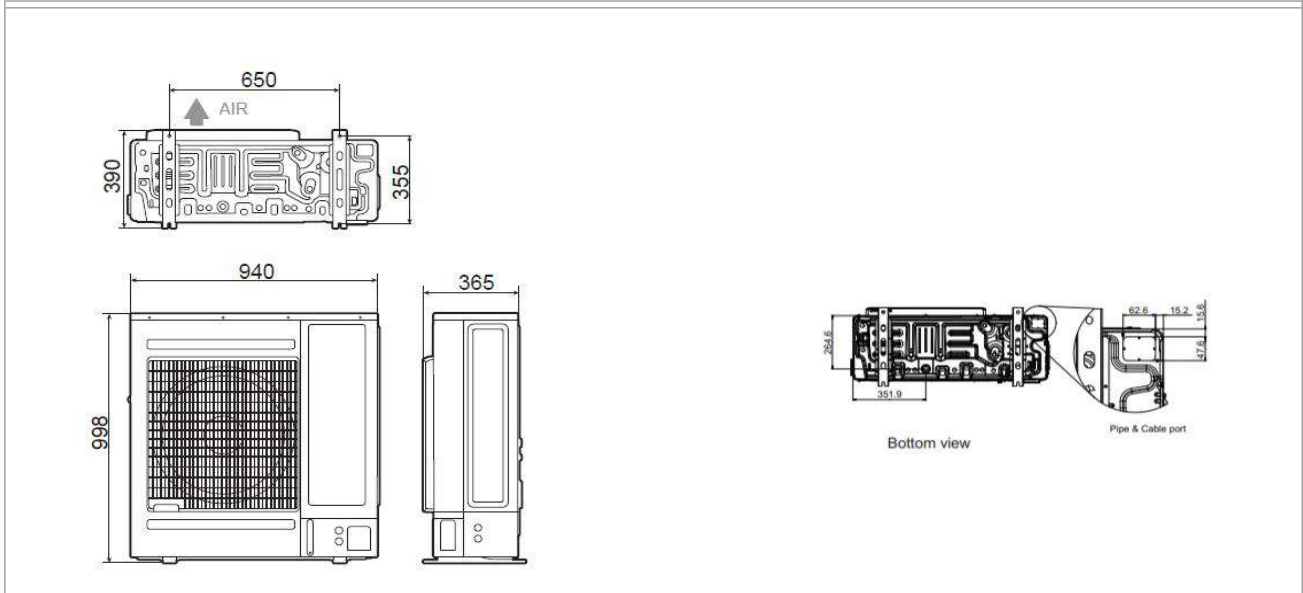
Besturingseenheid + opslageenheid

Unité de gestion + unité de stockage



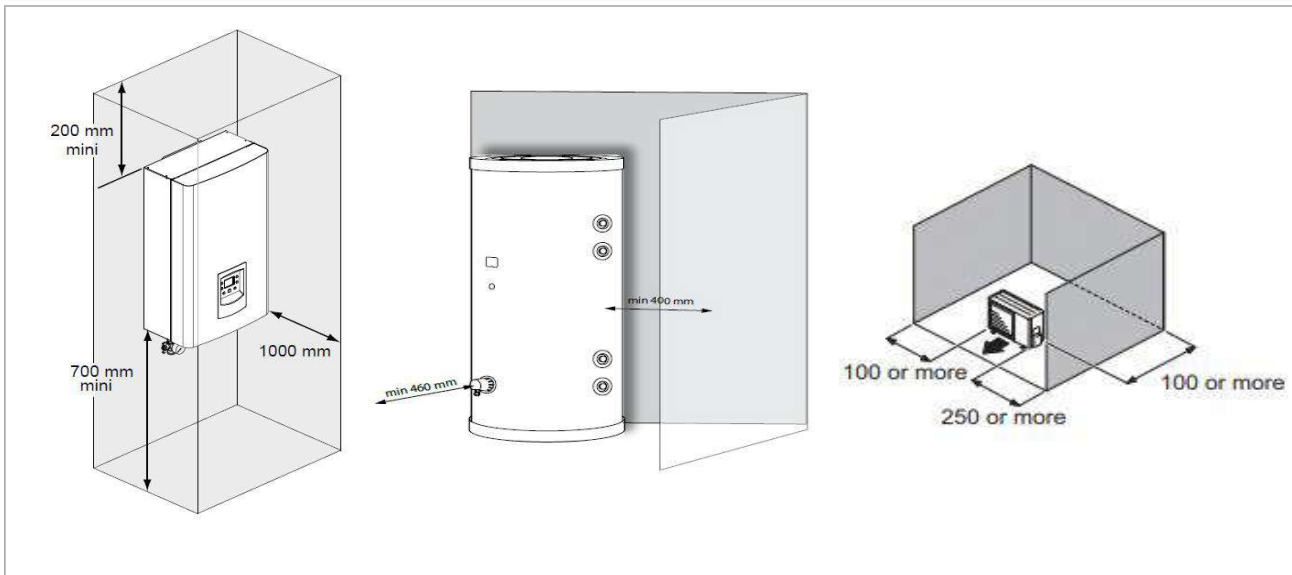
Buitendeel

Unité extérieure



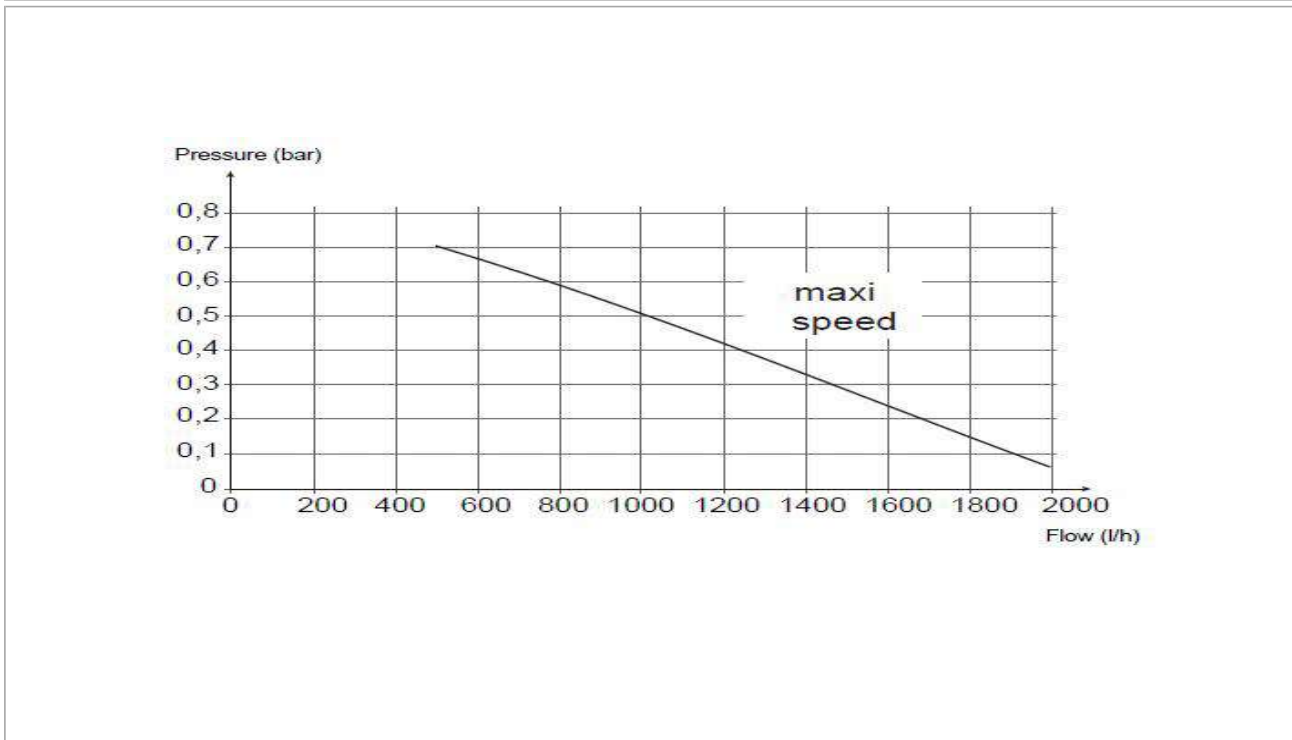
Montage

Montage



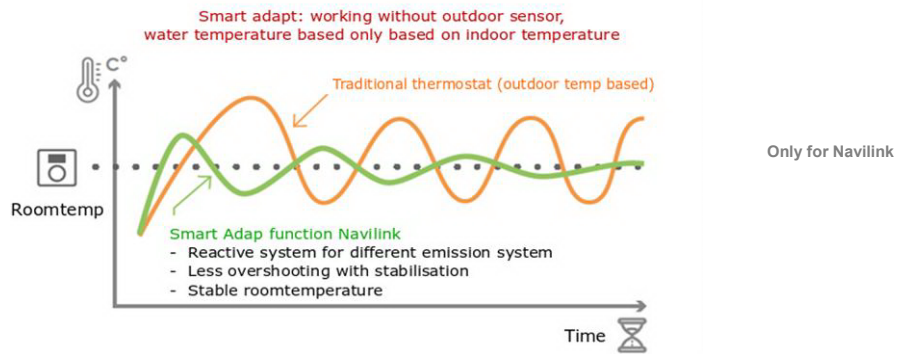
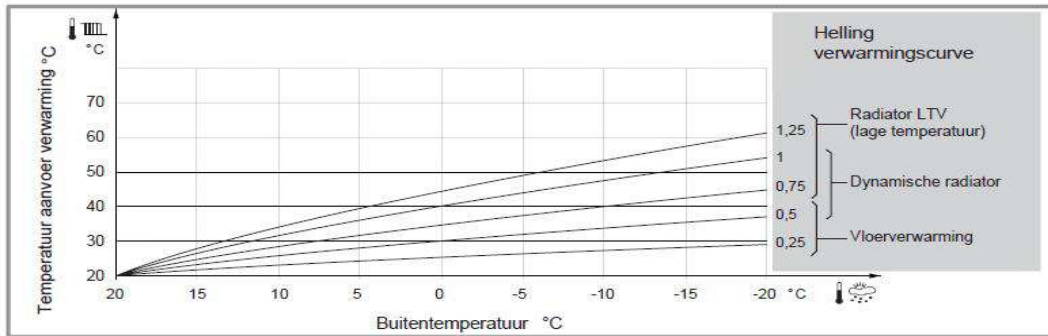
Pomp

Pompe



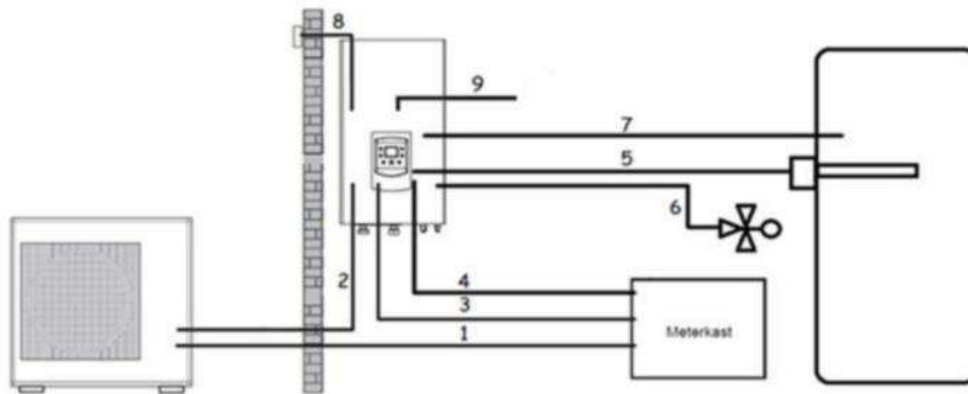
Regeling

Réglage



Elektrische aansluiting

Connections électriques



1) Voeding Buitenunit: 230V/1F, 3G2.5mm² (Type 06: 16A, Type 08: 20A) 3G4mm² (Type 11 : 25A)

2) Verbindingskabel tussen buitenunit en binnenunit: 4G1.5mm²

3) Voeding back-up weerstand CV: 230V/1F, 3G2.5mm², 16A (aansluiting verplicht)

4) Voeding back-up weerstand SWW: 230V/1F, 3G2.5mm², 16A (aansluiting verplicht)

5) Verbindingskabel tussen binnenunit en back-up weerstand SWW: 3G2.5mm²

6) Kabel 3-weg ventiel (meegeleverd, kabellengte van 2m)

7) Kabel voeler boiler (meegeleverd, kabellengte van 6m)

8) Kabel buitenvoeler: 2G0.75mm² (optioneel bij Navilink)

9) Aansluiting thermostaat: Zie handleiding thermostaat

1) Alimentation unité extérieure: 230V/1F, 3G2.5mm² (Type 06: 16A, Type 08: 20A) 3G4mm² (Type 11 : 25A)

2) Interconnexion entre unité extérieure et module hydraulique: 4G1.5mm²

3) Appoint électrique 3kW chauffage centrale: 230V/1F, 3G2.5mm², 16A (raccordement obligatoire)

4) Alimentation appoint électrique ECS: 230V/1F, 3G2.5mm², 16A (raccordement obligatoire)

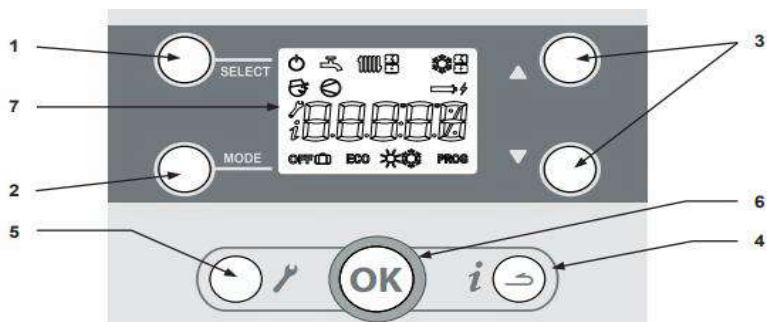
5) Câble entre module hydraulique et appoint électrique ECS: 3G2.5mm²

6) Câble vanne à trois-voies (livrée, longueur câble est 2m)

7) Câble sonde ECS (livrée, longueur câble est 6m)

8) Câble sonde extérieure: 2G0.75mm² (Optionel pour Navilink)

9) Connection thermostat: Voir manuel thermostat



Ref.	Functions	- Definition of the functions
1	• SELECT	- Browse and select the available uses .
2	• MODE	- Browse and select the mode for the pre-selected use.
3	• Settings • Scrolling	- Configure the setpoints of the selected function using the ▲ and ▼ keys. - Scroll through the information and parameter lines. - Configure the modifiable values (after pressing OK to confirm).
4	• Information • "ESC" output	- Access the "information" menu (the i icon appears). - Exit the menu currently displayed - Cancel a modification being made
5	• Configuration	- Access the user level (press and release: the ↵ icon appears). List of parameters ↵ : see 4.3, page 17. - Access the installer level (press and hold (for more than 5s): the ⚙ icon appears).
6	• OK	- Confirm (Configuration, Setpoint for the pre-selected mode)
7	• Digital display	- Display: see table - View the settings.