



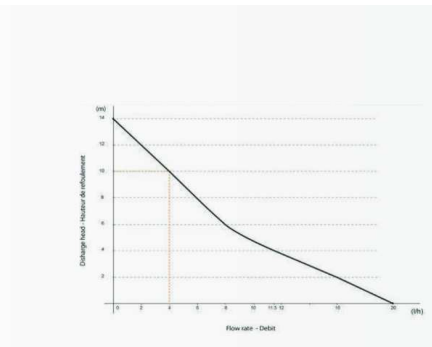
Condenspomp	Type Fabriekscod	CPS-DEL DP10CE05UN23			Type Code de fabrication	Pompe à condensat
Informatie	Maximale opvoerhoogte	m	10	m	Hauteur de refoulement max.	Information
	Maximaal debiet	l/h	20	l/h	Débit maximale	
	Kleur	RAL	9003	RAL	Couleur	
	Voeding	V	230/1F	V	Alimentation	
	IP-klasse		IPX4		Protection IP	
	Kanaal afmetingen L-B-H	mm	750-80-60	mm	Dimension goulotte P-L-H	
Bocht afmetingen L-B-H	mm	130-130-60	mm	Dimension coude P-L-H		

Debiet Débit

Actual flow rates (l/h)

Total hose length using (Ø Int. 6 mm, 1/4")

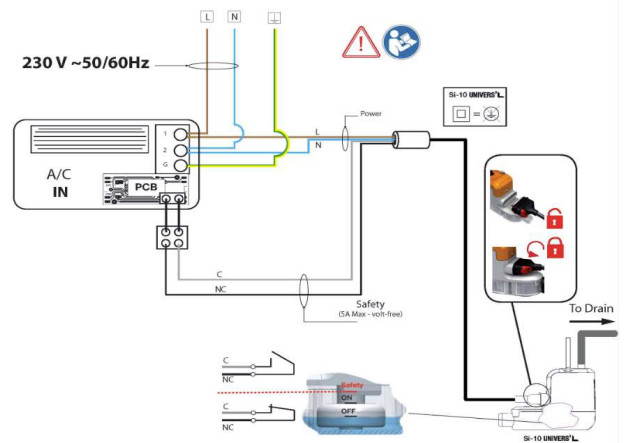
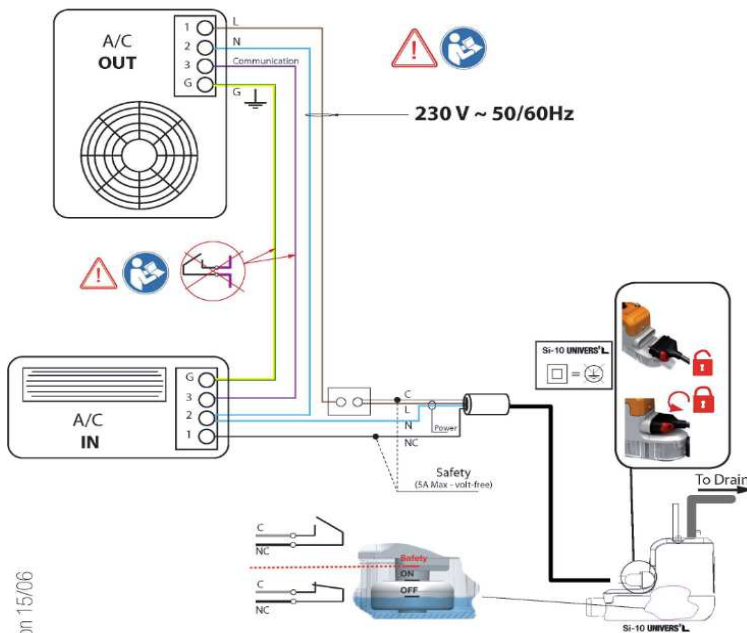
Discharge head	5 m	10 m	20 m	30 m
0 m	20	19	18	17
2 m	16	15	14	13,5
4 m	11.5	11	10,5	10
6 m		8.5	7.5	6.5
8 m		6	5	4
10 m		4	3.5	2.5



Aansluitschema Schéma de raccordement

Split & Multisplit System

VRF System



édition 15/06