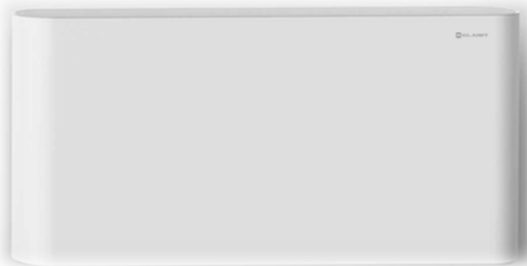


Aura

CFFC4

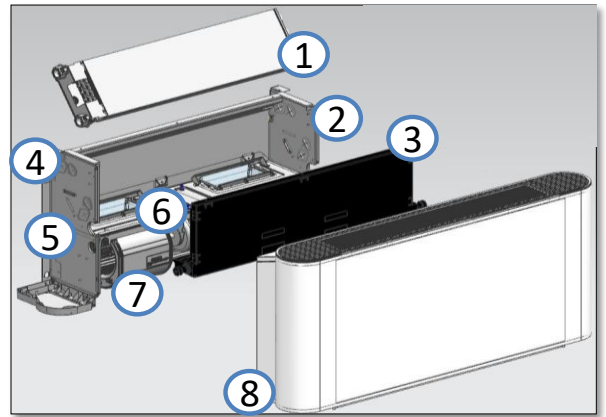
Aura



Ventiloconvector	Type		CFFC4		Type		Ventilo-convecteur
			Floor/Ceiling				
Verwarmen waterregime 35/30°C	maximumsnelheid	kW	1,34	kW	vitesse maximum	Chauffer regime 35/30°C	
	gemiddelde snelheid	kW	0,96	kW	vitesse moyenne		
	laagste snelheid	kW	0,6	kW	vitesse minimum		
Verwarmen waterregime 55/50°C	maximumsnelheid	kW	3,8	kW	vitesse maximum	Chauffer regime 55/50°C	
	gemiddelde snelheid	kW	2,72	kW	vitesse moyenne		
	laagste snelheid	kW	1,73	kW	vitesse minimum		
Koelen bij waterregime 7/12°C	maximumsnelheid	kW	2,85	kW	vitesse maximum	Refroidir regime 7/12°C	
	gemiddelde snelheid	kW	2,13	kW	vitesse moyenne		
	laagste snelheid	kW	1,41	kW	vitesse minimum		
Koelen bij waterregime 18/22°C	maximumsnelheid	kW	0,84	kW	vitesse maximum	Refroidir regime 18/22°C	
	gemiddelde snelheid	kW	0,61	kW	vitesse moyenne		
	laagste snelheid	kW	0,39	kW	vitesse minimum		
Luchtdebieten	maximumsnelheid	m³/h	425	m³/h	vitesse maximum	Débit d'air	
	gemiddelde snelheid	m³/h	300	m³/h	vitesse moyenne		
	laagste snelheid	m³/h	190	m³/h	vitesse minimum		
Waterdebiet (55/50°C)	maximumsnelheid	l/h	660	l/h	vitesse maximum	Débit d'eau (55/50°C)	
	gemiddelde snelheid	l/h	470	l/h	vitesse moyenne		
	laagste snelheid	l/h	300	l/h	vitesse minimum		
Geluidsvermogen	maximumsnelheid	dB(A)	46	dB(A)	vitesse maximum	Puissance sonore	
	gemiddelde snelheid	dB(A)	37	dB(A)	vitesse moyenne		
	laagste snelheid	dB(A)	29	dB(A)	vitesse minimum		
Geluidsdruk op 1,5m	maximumsnelheid	dB(A)	32	dB(A)	vitesse maximum	Niveau sonore à 1,5m	
	gemiddelde snelheid	dB(A)	23	dB(A)	vitesse moyenne		
	laagste snelheid	dB(A)	19	dB(A)	vitesse minimum		
Ventilatorverbruik	maximumsnelheid	W	18	W	vitesse maximum	Consommation ventilateur	
	gemiddelde snelheid	W	11	W	vitesse moyenne		
	laagste snelheid	W	8	W	vitesse minimum		
Elektrische installatie	voeding	V	230/1F	V	alimentation	Installation électrique	
	stroom max	A	0,73	A	courant (max)		
	Stopcontact voorzien		Nee/Non		prévoir une prise		
Technische gegevens	ventilator		Centrif.		ventilateur	Installation technique	
	aantal ventilatoren		1		nombre de ventilateurs		
	type		DC		type		
	gewicht	kg	28	kg	poids		
	afmetingen (lengte-breedte-hoogte)	mm	1020-200-495	mm	dimensions (profondeur-largeur-hauteur)		
	waterinhoud	l	0,91	l	contenu d'eau		
	waterzijdig drukverlies	kPa	24,4	kPa	résistance pression		
	buitendiameter condensafvoer	mm	18,5	mm	diamètre évacuation condens		
	Systeem		2-pijps / 2 pipes		Système		
	hydraulische aansluitingsdiameter		G 3/4"		diamètre hydraulique		
	beschermingsgraad		IPX0		classe de protection		
	kleur (omkasting-rooster)	RAL	9003-7047	RAL	couleur		
	3-wegklep 3/4"		Optie/Option		vanne à 3 voies		
condenspan voor 3-wegventiel		Optie/Option		bac à condensation pour valve à 3 voies			
Regeling	temperatuurregeling KJR75A		Optie/Option		réglage de température KJR75A	Réglage	
	muurbediening KJR90X		Optie/Option		commande murale KJR90X		
	Modbus connectie		Incl.		connection Modbus		
	Ventilatorsturing 0-10V		Incl.		réglage de ventilateur 0-10V		
Potentiaalvrij contact on/off		Incl.		contact sec on/off			
Installatie	verticale installatie		Ja/Oui		installation verticale	Installation	
	horizontale installatie		Ja/Oui		installation horizontale		

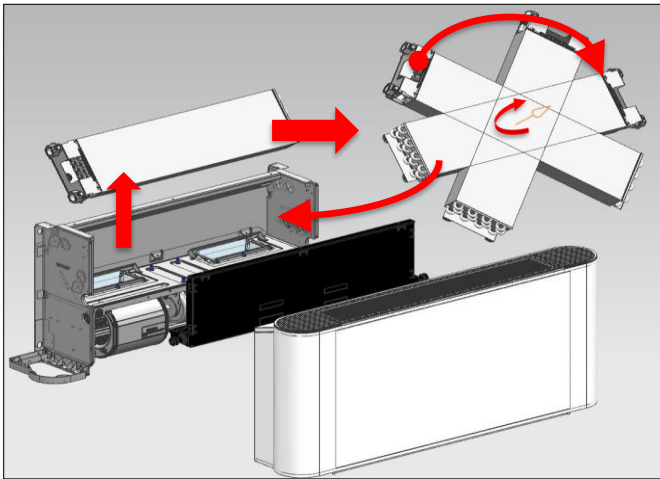
Main Components

1. Copper/Aluminum heat exchanger, with hydrophilic coating
2. PCB
3. L shaped drain pan
4. 3/4" water connections
5. Drain connection (Φ18,5mm)
6. Centrifugal fan
7. Washable filter (G2 class)
8. Galvanized sheet case



The **water connections can be moved** from one side of the unit to the other by simply rotating the heat exchanger.

The optional **wired user interface** can be placed **onboard** (both sides) or installed remotely **on the wall**.



Optionele componenten / Composants Optionels:

Thermostaat - bediening
 Thermostat - commande



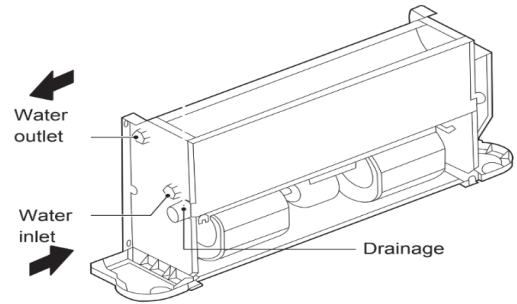
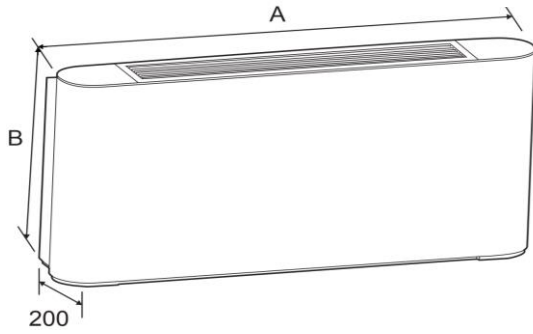
CFFC4

Bematingen

Dimensions

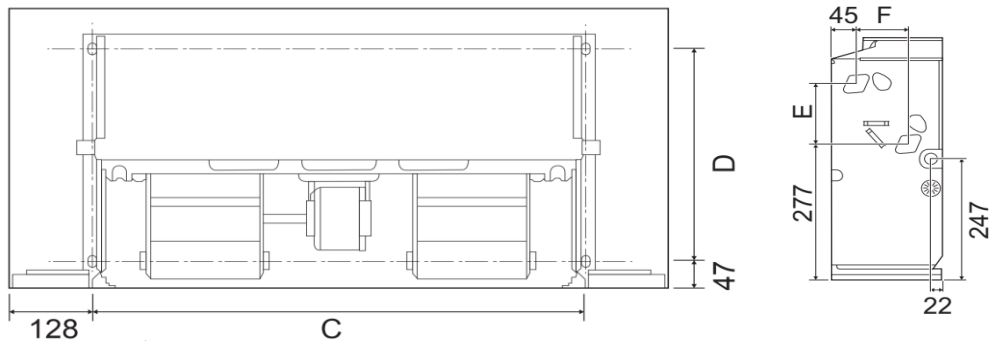
Afmetingen / Dimensions

SIZE		CFFC3-4
A - Length	mm	1020
B - Height	mm	495
Width	mm	200



Montage / montage

SIZE		CFFC3-4
C	mm	764
D	mm	375
E	mm	123
F	mm	93



Vrije ruimte / Espace libre

SIZE		CFFC3-4
a	mm	>150
b	mm	>90
d	mm	>1500

