



AircoHeater



SCOP 		A+/A++				SEER 	
Binnenunit	Type	ASN07RIX		Type		Unité intérieure	
	Fabriekscode	ASHG07KPCA		Fabriekscode			
Buitenunit	Type	AOSN07RIX		Type		Unité extérieure	
	Fabriekscode	AOHG07KPCA		Fabriekscode			
Koelmiddel		R32				Réfrigérant	
Verwarming (*)	Vermogen (+7°C)	kW	2,5 (0,9~3,4)	kW	Puissance (+7°C)		
	Electr.verm. (+7°C)	kW	0,63	kW	Puiss. absorb.nom (+7°C)		
	COP (+7°C) / SCOP(°)		3,97 / 4,0		COP (+7°C) / SCOP (°)		
	Vermogen (+2°C)	kW	w.v.	kW	Puissance (+2°C)		
	Electr.verm. (+2°C)	kW	w.v.	kW	Puiss. absorb. (+2°C)		
	COP (+2°C)		w.v.		COP (+2°C)		
	verm. max. bij -5°/-10°/-15°C		2,36/2,04/1,79		verm. max. bij -5°/-10°/-15°C		
Koeling (*)	Vermogen	kW	2,0 (0,9~2,8)	kW	Puissance		
	Electr.verm.	kW	0,48	kW	Puiss. absorb.nom		
	EER / SEER (°)		4,17 / 6,7		EER / SEER (°)		
Pdesign	Verw. (Av.)(-10°C) / koelen	kW	2,2 / 2,0	kW	Chauff. (Av.)(-10°C) / refroid.		Pdesign
Jaarverbruik	Verw. (Av.) / koelen	kWh/jaar	769 / 104	kWh/an	Chauff. (Av.) / refroid.		Consom. Annuel
Binnendeel	Debiet Q/L/M/H	m³/h	240/340/460/580	m³/h	Débit Q/L/M/H		
	Geluidsdruk Q/L/M/H (1m)	dB(A)	22/31/38/45	dB(A)	Niv. son. press. Q/L/M/H (1m)		
	Geluidsvermogen H	dB(A)	57	dB(A)	Niv. son. puiss. H		
	Werkingslim. verwarmen	°C	16~30	°C	Plage de fonct. chauff.		
	Werkingslim. koelen	°C	18~32	°C	Plage de fonct. refroid.		
	Hoogte-breedte-lengte	mm	270-784-224	mm	Hauteur/largeur/profond.		
	Gewicht	kg	8	kg	Poids		
Buitendeel	Geluidsdruk (1m)	dB(A)	45	dB(A)	Niv. son. press. (1m)		
	Geluidsvermogen	dB(A)	57	dB(A)	Niv. son. puiss.		
	Debiet	m³/h	1650	m³/h	Débit		
	Compressor		DC Rotary		Compresseur		
	Werkingslim. verwarmen	°C	-15~24	°C	Plage de fonct. chauff.		
	Werkingslim. koelen	°C	-10~46	°C	Plage de fonct. refroid..		
	Hoogte-breedte-lengte	mm	541-663-290	mm	Hauteur/largeur/profond.		
Gewicht	kg	23	kg	Poids			
Elektr.install.	Voeding	V	230/1F	V	Alimentation		
	Stroom max. verw./koel.	A	9-6,5	A	Amp. max chauff. / refroid.		
	Zekering traag	A	10	A	Fusible retardé		
	Hoofdvoeding aanbr.op		Bu/Ext.		Unité à alimenter		
	Sectie voedingskabel	mm²	3G1,5	mm²	Section câble alimentation		
	Sectie tssn bi en bu	mm²	4G1,5	mm²	Section entre int. et ext.		
Tech.install.	Expansie		Bu/Ext.		Détente		
	Koelleidingen	inch	1/4-3/8	inch	Lignes frigorifique		
	Leidingslengte min-max	m	3-20	m	Longueur min / max		
	Hoogteverschil max	m	15	m	Dénivelé max		
	Diam. condensafvoer bi/bu	mm	11,8/15,0-16,8	mm	Diam. évac. condens. int/ext		
Koelmiddel (**)	Koudemiddel		R32		Réfrigérant		
	GWP-waarde		675		GWP-valeur		
	Standaardvulling	kg-m	0,55-15	kg-m	Charge standard		
	CO ₂ eq. Standaardvulling	ton	0,371	ton	CO ₂ eq. Charge standard		
	Bijvulling	g/m	20	g/m	Charge supplémentaire		
	CO ₂ eq. Bijvulling	ton/m	0,0135	ton/m	CO ₂ -eq Charge supplémentaire		
	Bevat gefluoreerde broeikasgassen		Ja/Oui		Contient des gaz à effet de serre fluorés		
	Hermetisch gesloten koelcircuit		Nee/Non		hermétiquement scellé		

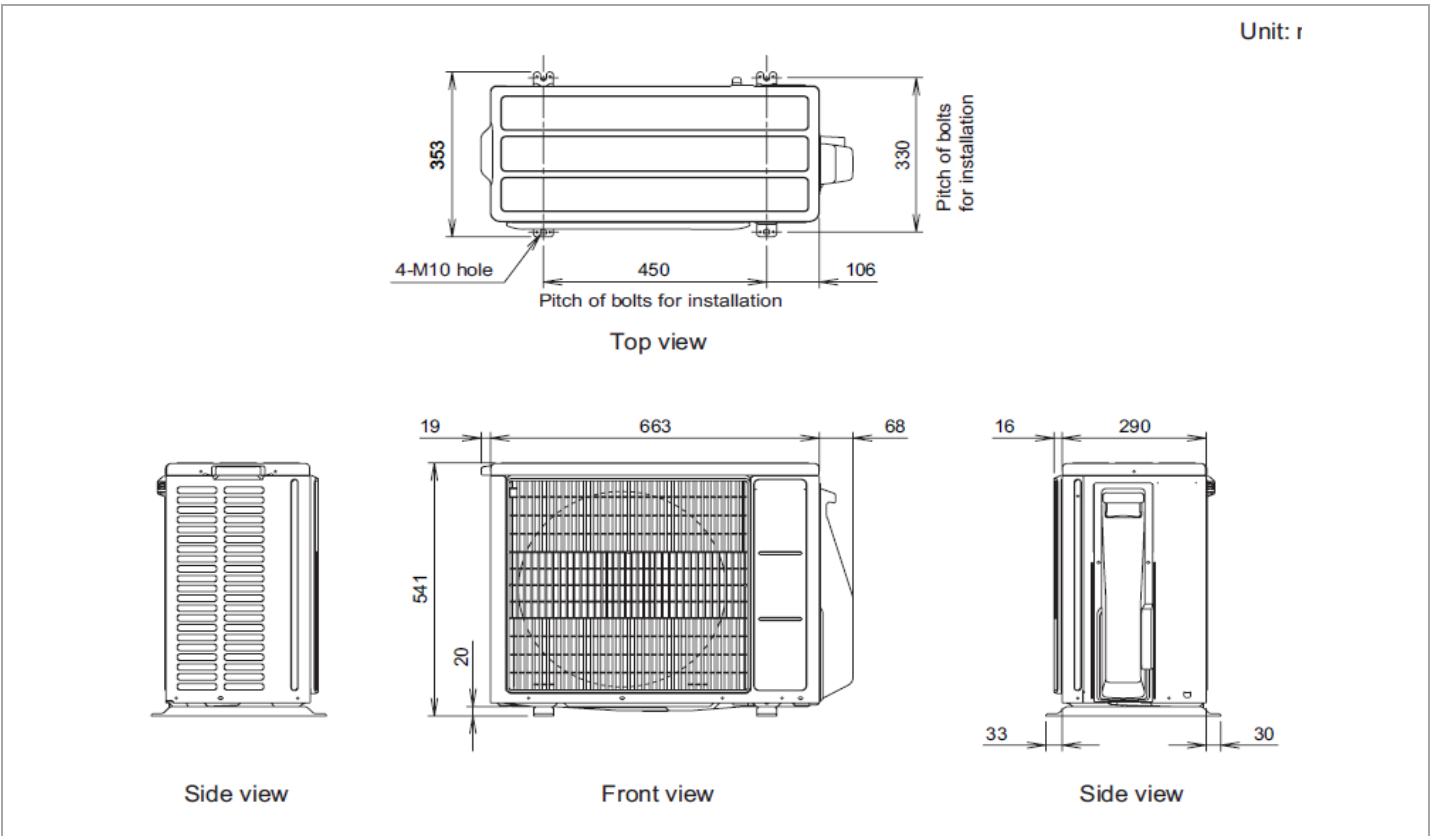
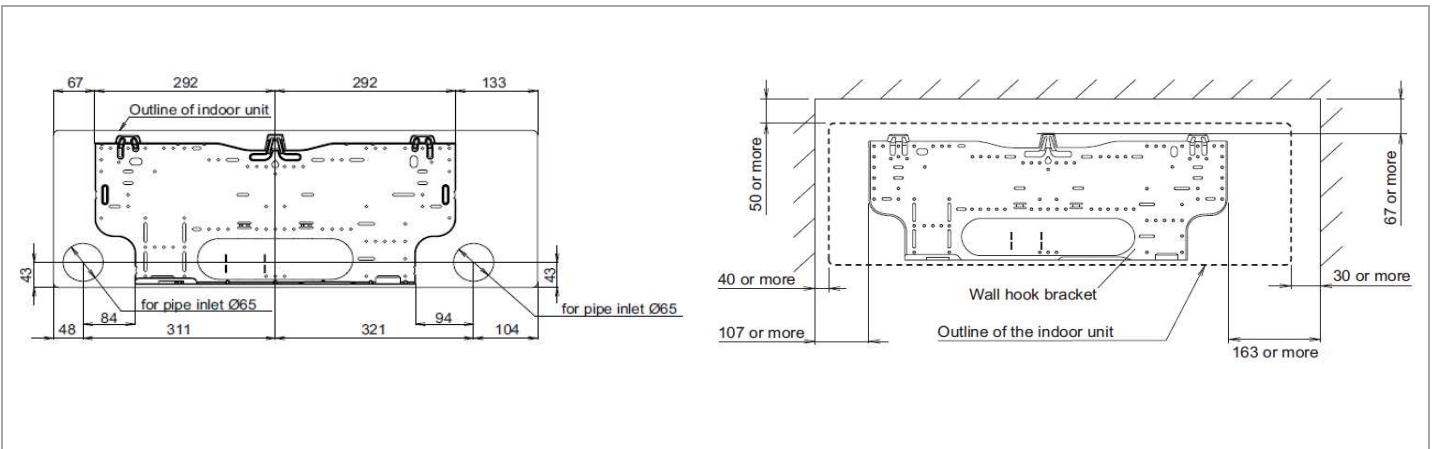
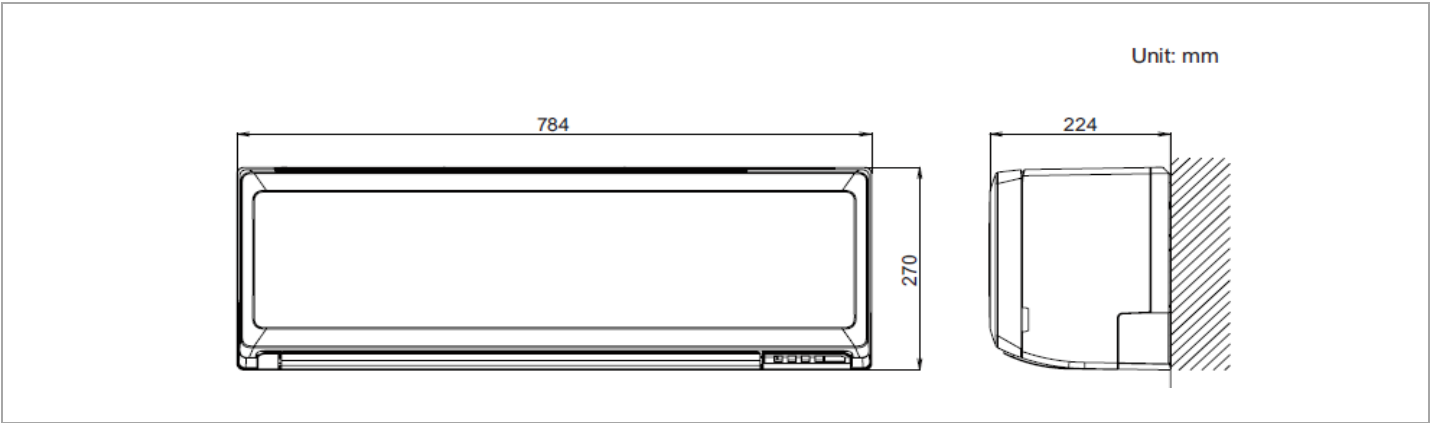
(*) gegevens volgens de norm EN14511

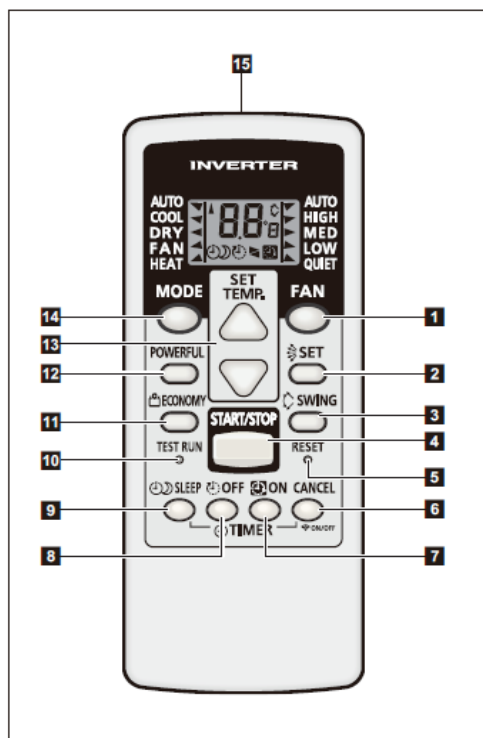
(°) SCOP & SEER based on (EU)626/2011

(*) suivant la norme EN14511

(**) Europese verordening nr 517/2014 betreffende gefluoreerde broeikasgassen

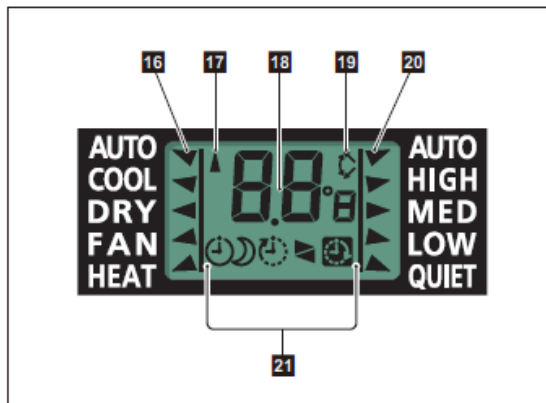
(**) Le décret Européen n° 517/2014 sur le gaz à effet de serre fluorés





- 1 FAN button**
- 2 SET button**
- 3 SWING button**
- 4 START/STOP button**
- 5 RESET button**
- 6 TIMER CANCEL/W-LAN ON/OFF button**
- 7 ON TIMER/W-LAN SET button**
- 8 OFF TIMER button**
- 9 SLEEP TIMER button**
- 10 TEST RUN button**
 - Used only when installing the air conditioner, and should not be used under normal conditions, as it will cause the indoor unit's thermostat malfunction.
 - If this button is pressed during normal operation, the indoor unit will switch to test operation mode, and the operation indicator lamp and the timer indicator lamp on the indoor unit will begin to flash simultaneously.
 - To stop the test operation mode, press the START/STOP button. Then, the air conditioner stops the operation.
- 11 ECONOMY button**
- 12 POWERFUL button**
- 13 SET TEMP. (temperature) (▲ / ▼) button**
 - Sets desired temperature.
 - Sets remote controller custom code.
- 14 MODE button**
 - Switches operation mode (AUTO, COOL, DRY, FAN, and HEAT).
 - Starts/ends the remote controller custom code (max. 4 types) change.
- 15 Signal transmitter**

Display panel



NOTE: Functions may differ by type of the indoor unit. For details, refer to the operation manual.

- 16 Operating mode indicator**
- 17 Signal transmit indicator**
- 18 Temperature and time indicator**
 - Displays set temperature.
 - In timer setting, it displays the timer time. After finishing the timer setting, set temperature will reappear.
- 19 Swing indicator**
- 20 Fan speed indicator**
- 21 Timer mode indicator**
 - Sleep timer
 - OFF timer
 - OFF-ON timer
 - ON-OFF timer
 - ON timer