

**VINOVERTER**  
wine cellar cooling



De Vinoverter is ontworpen voor koeling van wijnkelders tot minimaal 10°C. Hiervoor wordt de binneneenheid twee types groter geselecteerd dan de buitenunit. Een aangepaste retourtemperatuursonde wordt geïnstalleerd om deze lage temperatuur te halen.

Le Vinoverter est conçu pour le refroidissement de caves à vin au moins 10°C. L'unité intérieure est sélectionnée deux types plus grand que l'unité extérieure. Une sonde de température de retour adapté est installé pour atteindre les températures basses.

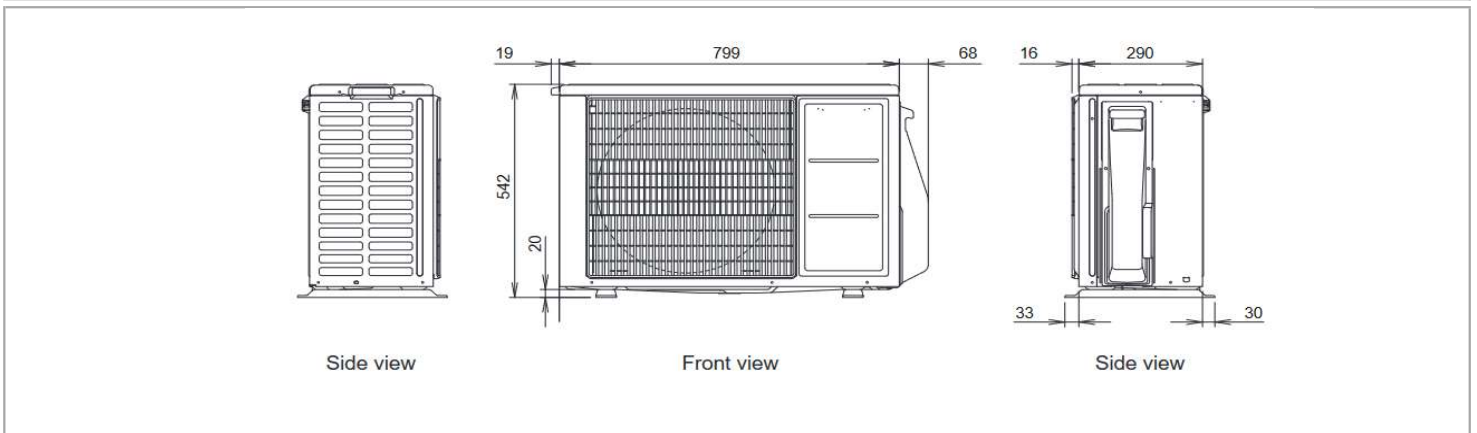
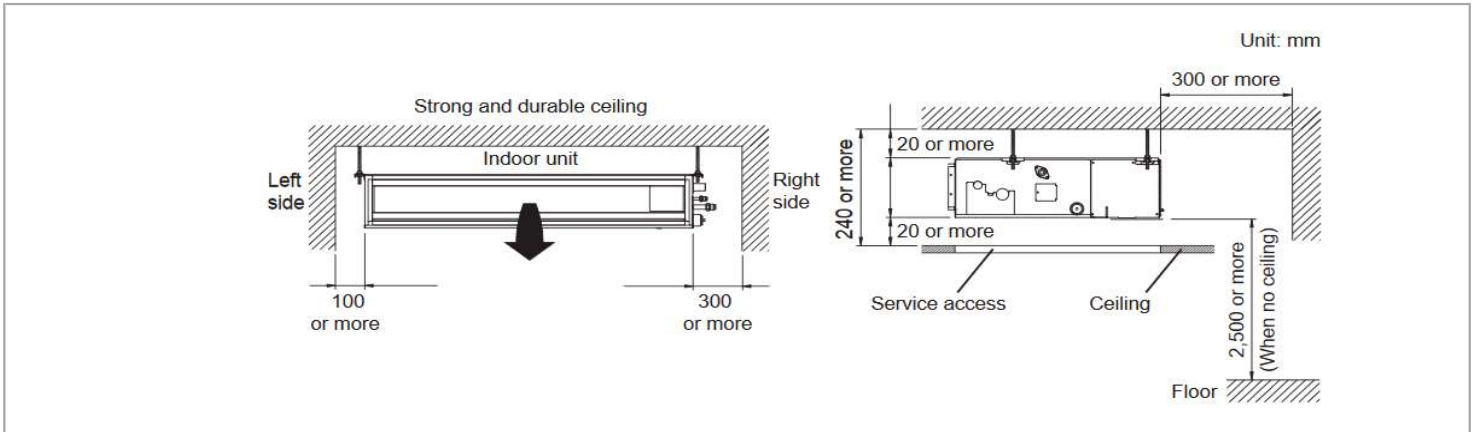
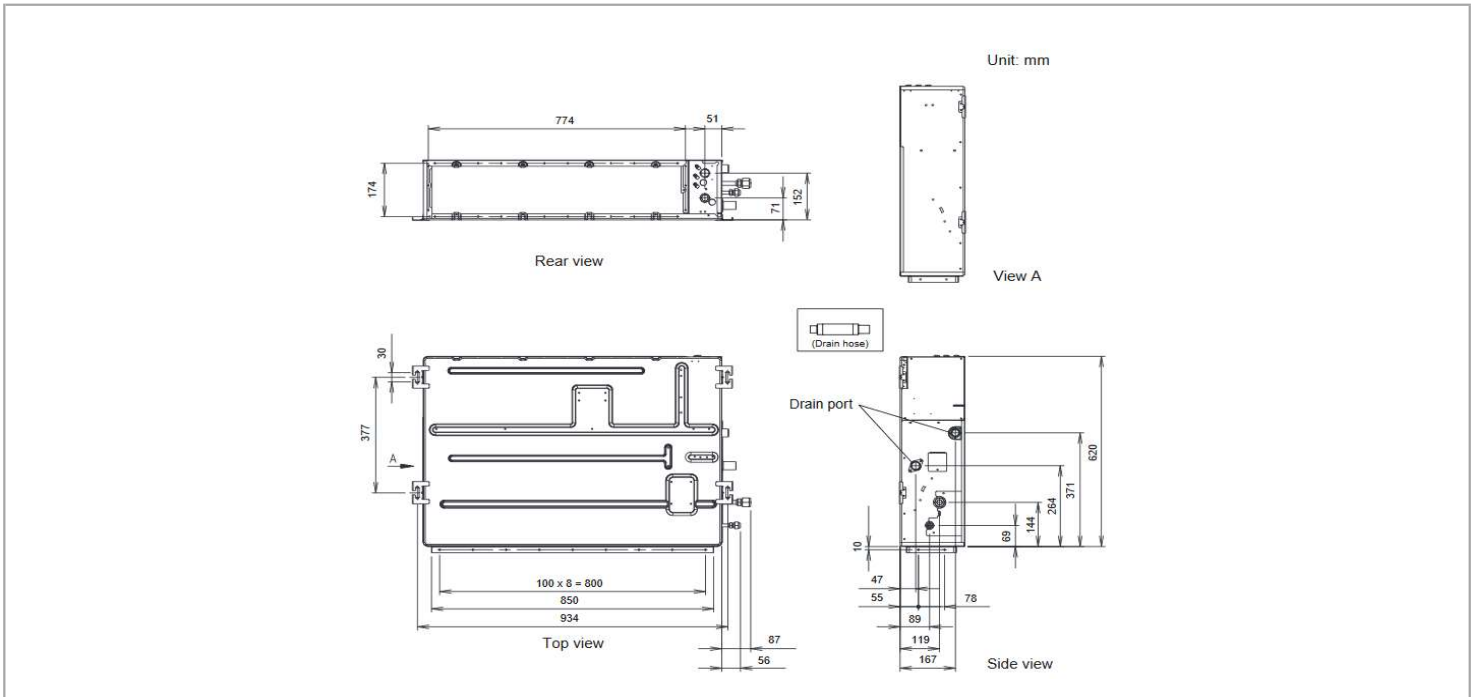
Binneneenheid	Type	<b>AR18RIX</b>			Type	Unité intérieure
	Fabriekscode	ARXG18KLLAP			Fabriekscode	
Buitenunit	Type	<b>AO12RIX</b>			Type	Unité extérieure
	Fabriekscode	AOHG12KBTB			Fabriekscode	
Koelmiddel		R32				Réfrigérant
Verwarming	Vermogen (+7°C)	kW	-	kW	Puissance (+7°C)	Chauffage
	Electr.verm. (+7°C)	kW	-	kW	Puiss. absorb.nom (+7°C)	
	COP (+7°C) / SCOP(°)		-		COP (+7°C) / SCOP (°)	
	Vermogen (+2°C)	kW	-	kW	Puissance (+2°C)	
	Electr.verm. (+2°C)	kW	-	kW	Puiss. absorb. (+2°C)	
	COP (+2°)		-		COP (+2°C)	
	verm. max. bij -5°/-10°/-15°C	kW	-	kW	puiss. max. à -5°/-10°/-15°C	
Koeling	Vermogen 10/35°C	kW	2,25	kW	Puissance 10/35°C	Refroid.
	Vermogen 12/35°C	kW	2,55	kW	Puissance 12/35°C	
	Vermogen 14/35°C	kW	2,85	kW	Puissance 14/35°C	
	Vermogen 16/35°C	kW	3,15	kW	Puissance 16/35°C	
Binnendeel	Debiet Q/L/M/H	m³/h	750/820/880/940	m³/h	Débit Q/L/M/H	Unité intérieure
	Geluidsdruk Q/L/M/H (1m)	dB(A)	27/29/30/32	dB(A)	Niv. son. press. Q/L/M/H (1m)	
	Geluidsvermogen H	dB(A)	62	dB(A)	Niv. son. puiss. H	
	Werkgebied ext. stat. Druk	Pa	0-90	Pa	Plage de fonct. Press. Stat. Ext.	
	Ext. stat. druk fabrieksinst.	Pa	25	Pa	Réglage d'usine press. Stat. Ext.	
	Werkingslim. verwarmen	°C	-	°C	Plage de fonct. chauff.	
	Werkingslim. koelen	°C	10~18	°C	Plage de fonct. refroid.	
	Hoogte-breedte-lengte	mm	198-900-620	mm	Hauteur/largeur/profond.	
	Gewicht	kg	20	kg	Poids	
Buitendeel	Geluidsdruk (1m)	dB(A)	47	dB(A)	Niv. son. press. (1m)	Unité extérieure
	Geluidsvermogen	dB(A)	61	dB(A)	Niv. son. puiss.	
	Debiet	m³/h	1580	m³/h	Débit	
	Compressor		Twin Rotary		Compresseur	
	Werkingslim. verwarmen	°C	-	°C	Plage de fonct. chauff.	
	Werkingslim. koelen	°C	-10~46	°C	Plage de fonct. refroid..	
	Hoogte-breedte-lengte	mm	542-799-290	mm	Hauteur/largeur/profond.	
Gewicht	kg	33	kg	Poids		
Elektr. install.	Voeding	V	230/1F	V	Alimentation	Install. électr.
	Stroom max. verw./koel.	A	-/9,7	A	Amp. max chauff. / refroid.	
	Zekering traag	A	16	A	Fusible retardé	
	Hoofdvoeding aanbr.op		Buiten/Ext.		Unité à alimenter	
	Sectie voedingskabel	mm²	3G2,5	mm²	Section câble alimentation	
	Sectie tssn bi en bu	mm²	4G1,5	mm²	Section entre int. et ext.	
Tech. install.	Expansie		Ext.		Détente	Install. Techn.
	Zuigleiding aansluiting bi/bu*	inch	1/2-3/8	inch	Diamètre connection gaz int/ext*	
	Vloeistofleiding aansluiting bi/bu*	inch	1/4-1/4	inch	Diamètre connection liquide int/ext*	
	Koelleidingen te installeren*	inch	3/8-1/4	inch	Diamètre tuyeaux à installer*	
	Standaardvulling (CO <sub>2</sub> -eq)**	kg-m (kg)	0,85-15 (574)	kg-m (kg)	Charge standard (CO <sub>2</sub> -eq)**	
	Bijvulling (CO <sub>2</sub> -eq)**	g/m (kg/m)	20 (14)	g/m (kg/m)	Charge supplémentaire (CO <sub>2</sub> -eq)**	
	Leidinglengte min-max	m	5-25	m	Longueur min / max	
	Hoogteverschil max	m	20	m	Dénivelé max	
Diam. condensafvoer bi/bu	mm	25/32	mm	Diam. évac. condens. int/ext		

(\*) Koelleiding diameter is steeds gebaseerd op de aansluitdiameter van het buitendeel

(\*) Diamètre ligne frigorifique est toujours basé au diamètre de raccord à l'unité extérieure

(\*\*) Gerekend met een GWP-waarde van 675 oor R32

(\*\*) Calculé avec une GWP-valeur de 675 pour R32



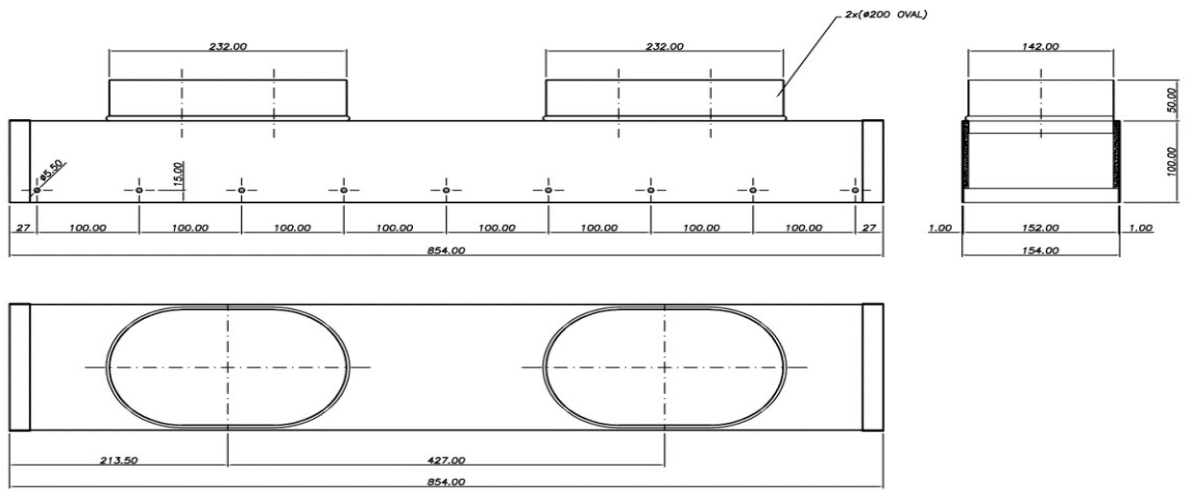
Inbouw

Encastrable

Inblaasplenum IBPL18

TOEBEHOREN / ACCESSOIRES

Plénum de pulsion IBPL18



Retourplenum RP18

TOEBEHOREN / ACCESSOIRES

Plénum de retour RP18

